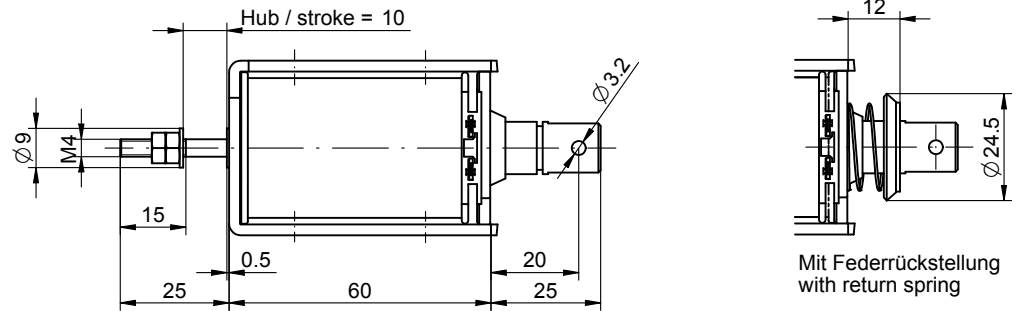


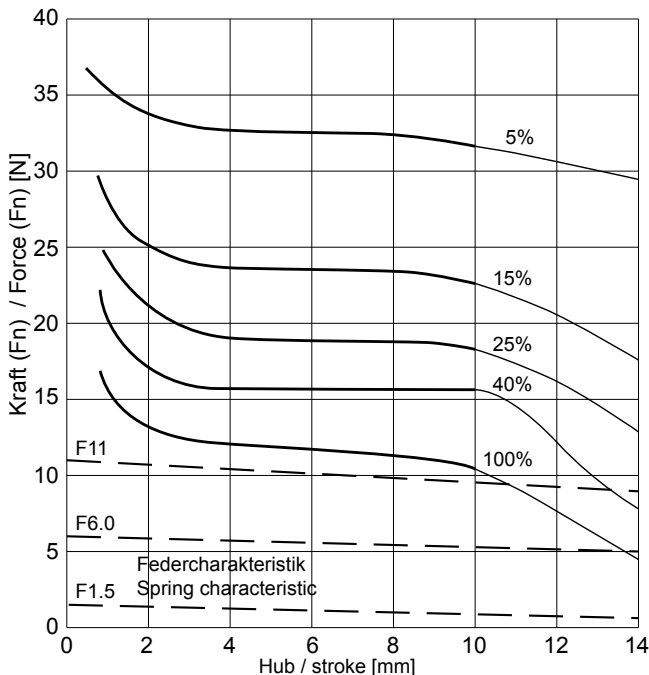
Magnet bestromt gezeichnet
Solenoid illustrated in energised position

Max. Einschraubtiefe der Befestigungsschrauben ist 4 mm

Max. depth of thread for fixing screw = 4 mm



Mit Federrückstellung
with return spring



ED [%]	100	40	25	15	5	Duty cycle [%]
Die Spieldauer für die Berechnung der Einschaltdauer beträgt 30 sec.						The max. duty cycle time to determine the duty cycle is 30 sec.
Hubarbeit [Ncm]	11	16	18	22	32	Work done [Ncm]
El. Leistung [W] (P20)	20	50	80	134	400	Power [W] (P20)
Anzugszeit [ms] Abfallzeit [ms]	110 80	100 65	85 60	80 55	75 50	Operating time [ms] Release time [ms]
(+20°C, betriebswarm, bei Belastung mit 70% der entsprechenden Magnetkraft)						(+20°C, operating temperature, with a load equal to 70% of the solenoid force)

■ = Nicht Standard / not standard

Spezifikationen

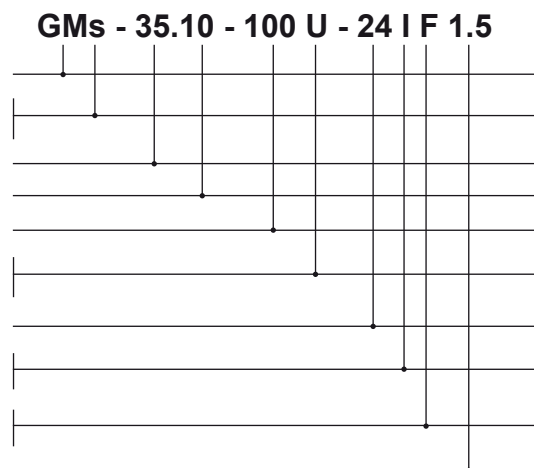
Specifications

Funktion	ziehend / stossend	pull / push	Operation
Vorzugs-Nennspannung	24 VDC (max. 50 VDC)		Preferred rated voltage
Isolierstoffklasse	F (155°C) DIN VDE 0580		Class of insulation
Prüfspannung Überspannungskategorie	EN 60664-1 III		Test voltage Surge category
Schutzart	IP00 (IEC 60529)		Degree of protection
El. Anschlussart	Steckzungen 2.8 x 0.8 DIN 46342-1 Litzen (300 mm), AWG20	2.8 x 0.8 Tabs DIN 46342-1 Lead wires (300 mm), AWG20	Electrical termination
Oberflächenbehandlung	Gehäuse verzinkt & blau passiviert, Anker hartverchromt	Solenoid housing zinc plated & tri- valent chrome passivated, Plunger hard chrome-plated	Surface treatment
bewegte Masse	0.058 kg		Moving mass
Total Magnetgewicht	0.420 kg		Total weight of solenoid

Bestellbeispiel

Ordering specification

Gleichstrom-Miniatur-Magnet
s: mit Stossstange
 ohne Index keine Stossstange
 Baugrösse
 Nennhub des Magneten in mm
 Einschaltdauer (ED) in %
U: Universalanschluss
W: Litzenanschluss
 Spannung in Volt
I Anschlüsse auf Stossseite
II Anschlüsse auf Zugseite
 Mit Rückstellfeder
 Ohne Rückstellfeder kein Index
 Index der Federkennlinie



Type **GM**: D.C. Miniature Solenoid
s: with push rod
 without push rod - no index
 Size
 Rated stroke of solenoid in mm
 Duty cycle in %
U: Universal termination
W: Lead wire
 Voltage
I Electrical termination on push side
II Electrical termination on pull side
 With return-spring assembly
 Without spring - no index
 Index of return-spring

Bemerkungen

Notes

- 1) Magnete hergestellt und geprüft nach DIN VDE 0580
- 2) Magnetkraft betriebswarm gemessen bei 20°C
Umgebungstemperatur, waagrecht Bewegungsrichtung
mit 90% Nennspannung
- 3) Die Magnethaftkraftwerte gelten nur als Referenzwerte
und können infolge Toleranzen um ±10% abweichen
- 4) Sonderausführungen sind lieferbar
- 5) Änderungen vorbehalten - Abbildungen unverbindlich
- 6) RoHS konform
- 7) Unsere „Technischen Erläuterungen“ geben
Auskunft über den Einsatz von Magneten sowie zu
allgemeinen Montage- und Sicherheitshinweisen

- 1) Solenoids manufactured and tested according to DIN VDE 0580
- 2) Forces indicated measured at 20°C ambient and operating
temperature with 90% of its rated voltage, in horizontal position
- 3) Force values for reference only and can differ
±10% as a result of natural dispersion
- 4) Special solenoids are available
- 5) All specifications subject to change without notice
- 6) Compliant with RoHS
- 7) Our „Technical Explanations“ provide information about the use of
solenoids as well as to general installation and safety instructions