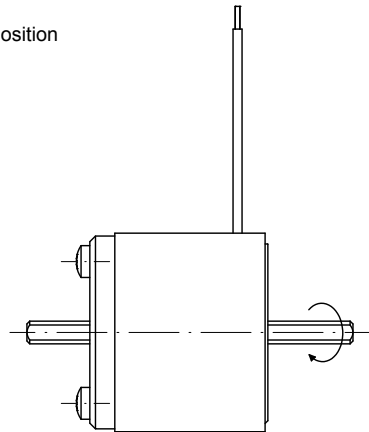


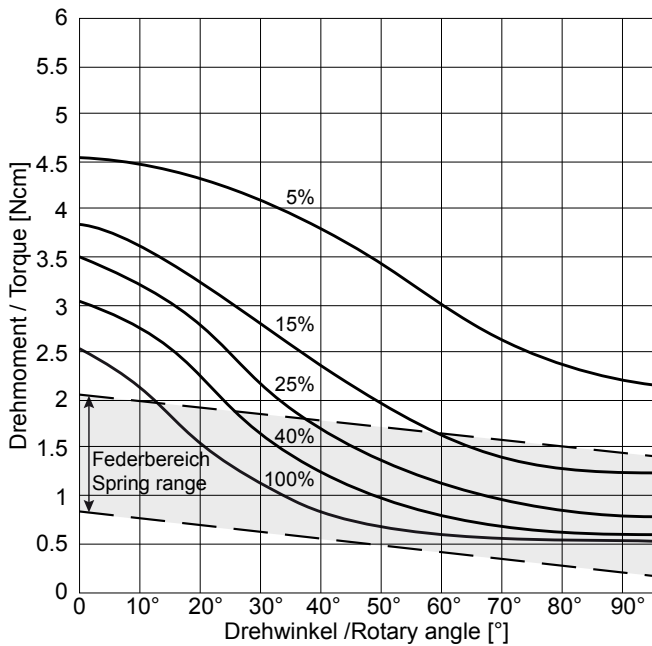
Magnet bestromt gezeichnet  
Solenoid illustrated in energised position

Mit Rückstellfeder  
with return spring



Uhrzeigersinn drehend (FA)  
Turning clockwise (FA)

Gegenuhrzeigersinn drehend (FB)  
Turning counter-clockwise (FB)



ED [%]	100	40	25	15	5	Duty cycle [%]
Die Spieldauer für die Berechnung der Einschaltdauer beträgt 300 sec.						The max. duty cycle time to determine the duty cycle is 300 sec.
El. Leistung [W] (P20)	8	13	18	25	60	Power [W] (P20)
Anzugszeit [ms] Abfallzeit [ms]	230 203	218 173	178 160	164 140	160 123	Operating time [ms] Release time [ms]
(+20°C, betriebswarm, bei Belastung mit 70% der entsprechenden Magnetkraft)						(+20°C, operating temperature, with a load equal to 70% of the solenoid force)

■ = Nicht Standard / not standard

**Spezifikationen**

**Specifications**

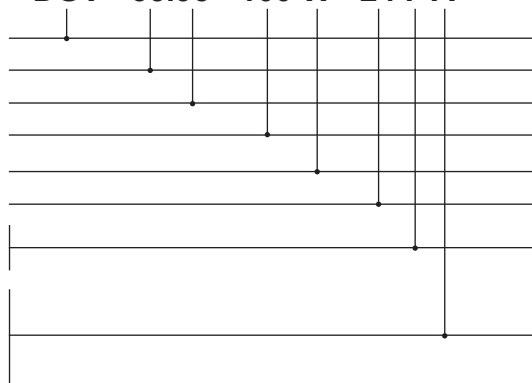
<b>Funktion</b>	drehend	rotary	<b>Operation</b>
<b>Vorzugs-Nennspannung</b>	24VDC (max. 50VDC)		<b>Preferred rated voltage</b>
<b>Isolierstoffklasse</b>	B (130°C) DIN VDE 0580		<b>Class of insulation</b>
<b>Prüfspannung Überspannungskategorie</b>	EN 60664-1 III		<b>Test voltage Surge category</b>
<b>Schutzart</b>	IP20 (IEC 60529)		<b>Degree of protection</b>
<b>El. Anschlussart</b>	Litzen (300mm), AWG22	Lead wires (300mm), AWG22	<b>Electrical termination</b>
<b>Oberflächenbehandlung</b>	Gehäuse nitrocarburisiert	Solenoid housing nitrocarburized	<b>Surface treatment</b>
<b>bewegte Masse</b>	0.022kg		<b>Moving mass</b>
<b>Total Magnetgewicht</b>	0.212kg		<b>Total weight of solenoid</b>

**Bestellbeispiel**

**Ordering specification**

**DGV - 35.95 - 100 W - 24 F A**

Dreh-Gleichstrom-Vierkantmagnet  
 Baugröße  
 Nenndrehwinkel [°]  
 Einschaltdauer (ED) [%]  
**W:** Litzenanschluss  
 Spannung [VDC]  
 Mit Rückstellfeder  
 Ohne Rückstellfeder kein Index  
 Aktivbewegung (Sicht auf Achse)  
**A:** Im Uhrzeigersinn  
**B:** Im Gegenuhzeigersinn  
 Ohne Rückstellfeder kein Index



Type **DGV:** D.C. Rotary solenoid  
 Size  
 Rated rotary angle [°]  
 Duty cycle [%]  
**W:** Lead wire  
 Voltage [VDC]  
 With return-spring assembly  
 Without spring - no index  
 Active turning (view of the axle)  
**A:** Clockwise  
**B:** Counter-clockwise  
 Without spring - no index

**Bemerkungen**

**Notes**

- 1) Magnete hergestellt und geprüft nach DIN VDE 0580
- 2) Drehmomente betriebswarm gemessen bei 20°C Umgebungstemperatur mit 90% Nennspannung
- 3) Die Drehmomente gelten nur als Referenzwerte und können infolge Toleranzen um ±10% abweichen
- 4) Sonderausführungen sind lieferbar
- 5) Änderungen vorbehalten - Abbildungen unverbindlich
- 6) RoHS konform, frei von Halogenen (PVC)
- 7) Unsere „Technischen Erläuterungen“ geben Auskunft über den Einsatz von Magneten sowie zu allgemeinen Montage- und Sicherheitshinweisen

- 1) Solenoids manufactured and tested according to DIN VDE 0580
- 2) Torques indicated measured at 20°C ambient and operating temperature with 90% of its rated voltage
- 3) Torque values for reference only and can differ ±10% as a result of natural dispersion
- 4) Special designs are available
- 5) All specifications subject to change without notice
- 6) Compliant with RoHS; free of halogenes (PVC)
- 7) Our „Technical Explanations“ provide information about the use of solenoids as well as to general installation and safety instructions