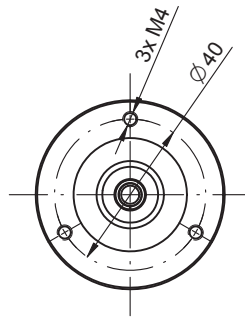
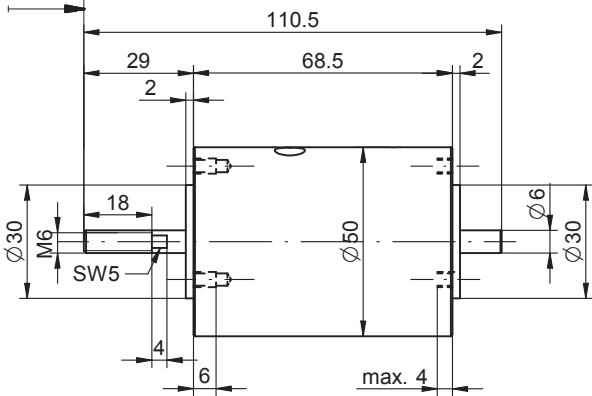




**ziehend (z) / pull (z)**

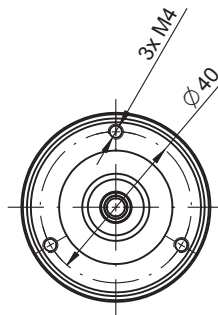
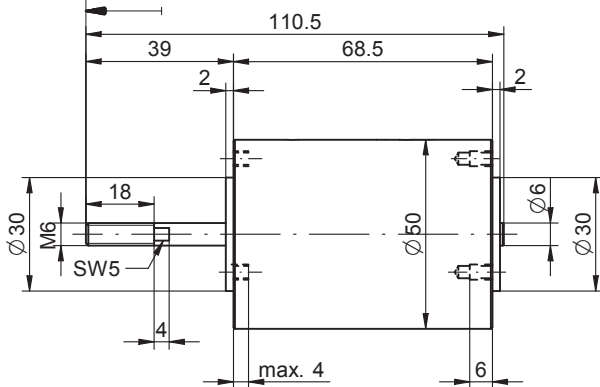
Hub / stroke = 10mm



Magnet bestromt gezeichnet  
 Solenoid illustrated in energised position

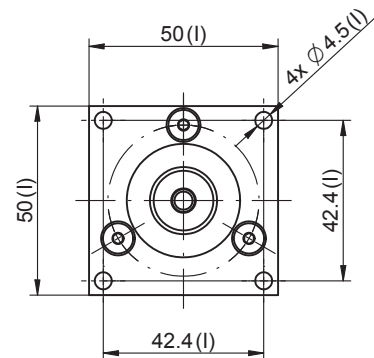
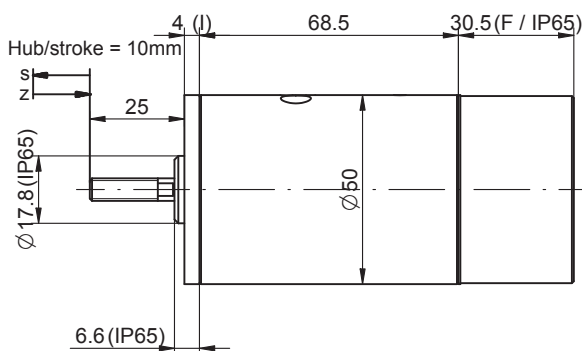
**stossend (s) / push (s)**

Hub / stroke = 10mm



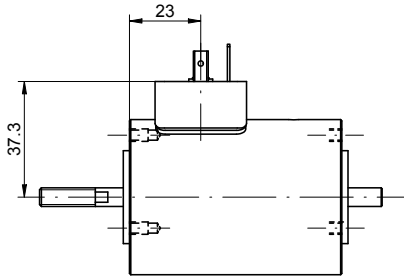
Magnet bestromt gezeichnet  
 Solenoid illustrated in energised position

Optionen: Flansch (l) / Rückstellfeder (F) / Schutzart IP65  
 Options: flange (l) / return spring (F) / degree of protection IP65

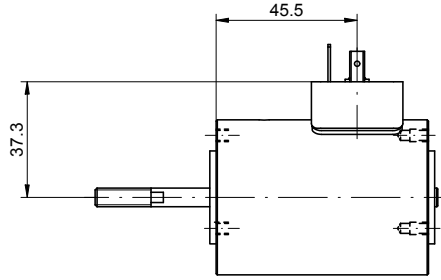


Elektrischer Anschluss: Steckanschluss (S) / Electrical termination: Plug and socket connection (S)

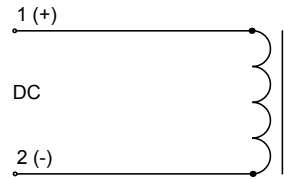
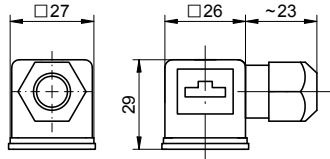
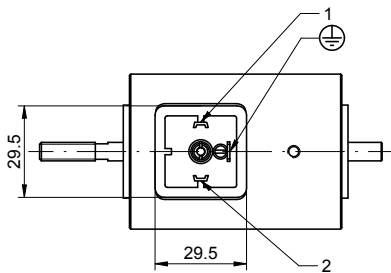
ziehend (z) / pull (z)



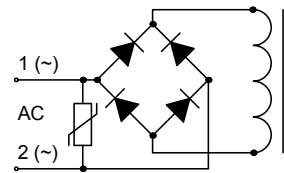
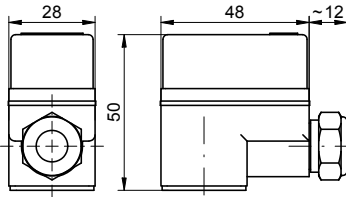
stossend (s) / push (s)



ohne Gleichrichter (schwarz) / without rectifier (black) (max. 16A)  
 mit Gleichrichter (transparent) / with rectifier (transparent) (max. 1.5A)

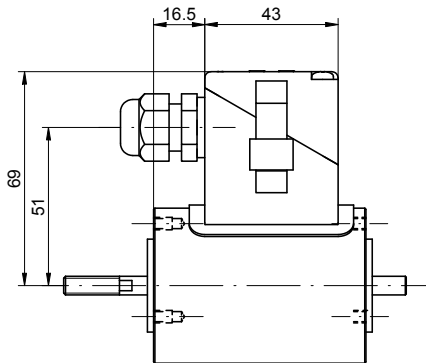


mit Gleichrichter / with rectifier (max. 6A)

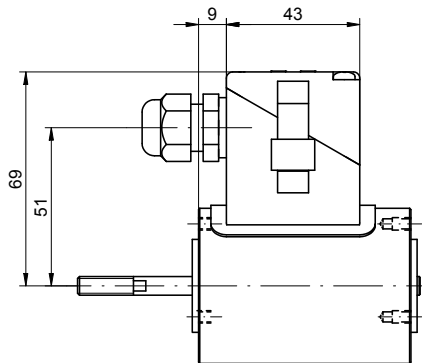


Elektrischer Anschluss: Klemmgehäuse (K) / Electrical termination: Terminal box (K)

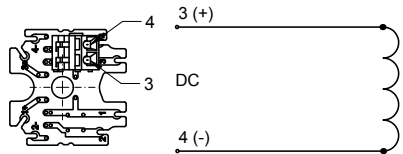
ziehend (z) / pull (z)



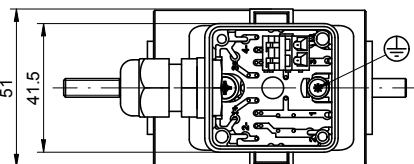
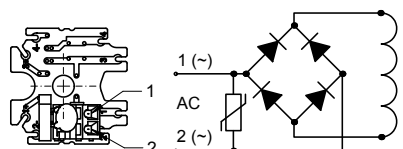
stossend (s) / push (s)



ohne Gleichrichter / without rectifier (max. 16A)

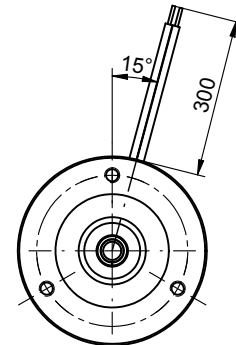
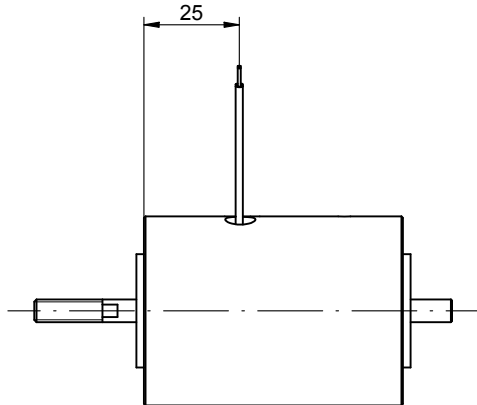


mit Gleichrichter / with rectifier (max. 2A)

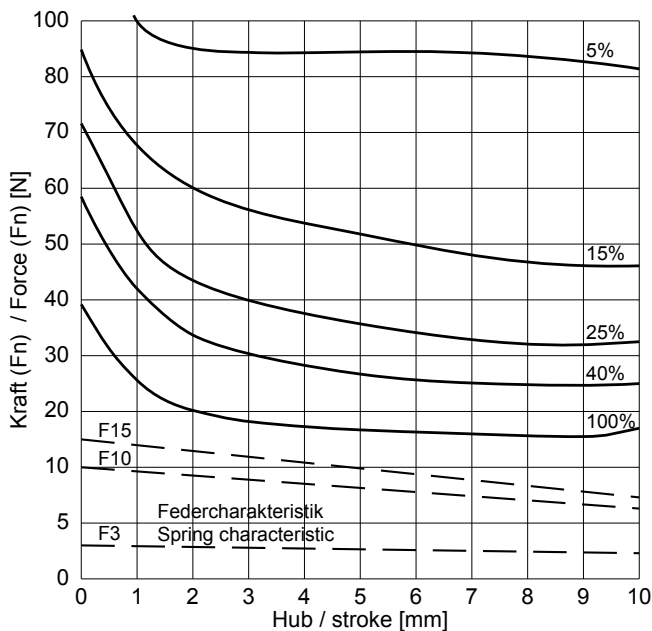
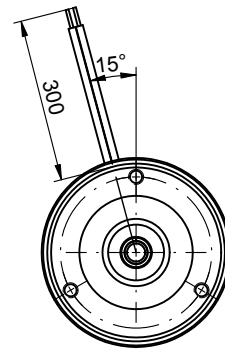
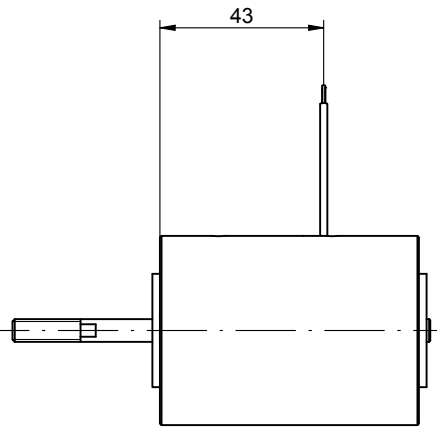


Elektrischer Anschluss: Litzenanschluss (W) / Electrical termination: Lead wires (W)

ziehend (z) / pull (z)



stossend (s) / push (s)



|                                                                             |           |           |          |          |          |                                                                                |
|-----------------------------------------------------------------------------|-----------|-----------|----------|----------|----------|--------------------------------------------------------------------------------|
| ED [%]                                                                      | 100       | 40        | 25       | 15       | 5        | Duty cycle [%]                                                                 |
| Die Spieldauer für die Berechnung der Einschaltdauer beträgt 300 sec.       |           |           |          |          |          | The max. duty cycle time to determine the duty cycle is 300 sec.               |
| Hubarbeit [Ncm]                                                             | 16        | 24        | 32       | 46       | 82       | Work done [Ncm]                                                                |
| El. Leistung [W] (P20)                                                      | 17        | 37        | 55       | 83       | 222      | Power [W] (P20)                                                                |
| Anzugszeit [ms]<br>Abfallzeit [ms]                                          | 116<br>50 | 105<br>39 | 95<br>33 | 97<br>33 | 86<br>16 | Operating time [ms]<br>Release time [ms]                                       |
| (+20°C, betriebswarm, bei Belastung mit 70% der entsprechenden Magnetkraft) |           |           |          |          |          | (+20°C, operating temperature, with a load equal to 70% of the solenoid force) |

■ = Nicht Standard / not standard

**Spezifikationen**

**Specifications**

| Funktion                                                                                  | ziehend / stossend                                                             | pull / push                                                                             | Operation                                                                                                  |
|-------------------------------------------------------------------------------------------|--------------------------------------------------------------------------------|-----------------------------------------------------------------------------------------|------------------------------------------------------------------------------------------------------------|
| Vorzugs-Nennspannung                                                                      | 24 VDC (max. 230 VAC)                                                          |                                                                                         | Preferred rated voltage                                                                                    |
| Isolierstoffklasse                                                                        | B (130°C) DIN VDE 0580                                                         |                                                                                         | Class of insulation                                                                                        |
| Prüfspannung<br>Überspannungskategorie                                                    | EN 60664-1<br>III                                                              |                                                                                         | Test voltage<br>Surge category                                                                             |
| Schutzart<br>Litzenanschluss <b>W</b><br>Steckanschluss <b>S</b><br>Klemmgehäuse <b>K</b> | IP20 (IEC 60529)<br>IP40; max. IP65 (IEC 60529)<br>IP40; max. IP65 (IEC 60529) |                                                                                         | Degree of protection<br>Lead wire <b>W</b><br>Plug and socket connection <b>S</b><br>Terminal box <b>K</b> |
| El. Anschlussart                                                                          | Litzen (300 mm), AWG20<br>Steckanschluss DIN-175301-803<br>Klemmgehäuse        | Lead wires (300 mm), AWG20<br>Plug and socket connection DIN-175301-803<br>Terminal box | Electrical termination                                                                                     |
| Oberflächenbehandlung                                                                     | schwarz lackiert                                                               | black varnished                                                                         | Surface treatment                                                                                          |
| bewegte Masse                                                                             | 0.113 kg                                                                       |                                                                                         | Moving mass                                                                                                |
| Total Magnetgewicht                                                                       | 0.820 kg                                                                       |                                                                                         | Total weight of solenoid                                                                                   |

**Bestellbeispiel**

Gleichstrom-Industrie-Magnet

z: ziehend  
s: stossend

Durchmesser des Magneten [mm]

Nennhub des Magneten [mm]

Einschaltdauer (ED) [%]

**W:** Litzenanschluss  
**S:** Steckanschluss  
**K:** Klemmgehäuse

Spannung [V]

**I** mit Flansch  
**III** ohne Flansch

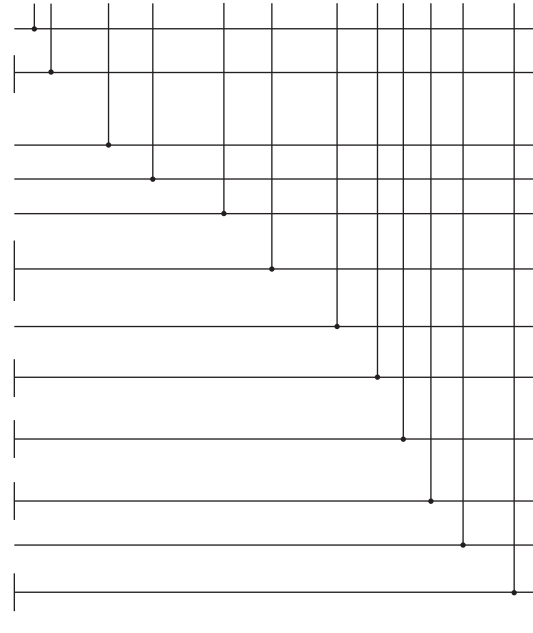
Mit Gleichrichter (**S** oder **K**)  
Ohne Gleichrichter kein Index

Mit Rückstellfeder  
Ohne Rückstellfeder kein Index

Index der Federkennlinie

Erhöhte Schutzart (**S** oder **K**)  
Ohne erhöhte Schutzart kein Index

**GIz - 50.10 - 100 S - 230 I G F10 IP65**



**Ordering specification**

Type **GI:** D.C. Industrial Solenoid

**z:** pull  
**s:** push

Diameter of solenoid [mm]

Rated stroke of solenoid [mm]

Duty cycle [%]

**W:** Lead wire  
**S:** Plug and socket connection  
**K:** Terminal box

Voltage [V]

**I** with flange  
**III** without flange

With rectifier (**S** or **K**)  
without rectifier - no index

With return-spring assembly  
without spring - no index

Index of return-spring

Higher degree of protection (**S** or **K**)  
without higher degree of protection - no index

**Bemerkungen**

- Magnete hergestellt und geprüft nach DIN VDE 0580
- Magnetkraft betriebswarm gemessen bei 20°C Umgebungstemperatur, waagrechter Bewegungsrichtung mit 90% Nennspannung
- Die Magnethaftkraftwerte gelten nur als Referenzwerte und können infolge Toleranzen um ±10% abweichen
- Sonderausführungen sind lieferbar
- Änderungen vorbehalten - Abbildungen unverbindlich
- RoHS konform, frei von Halogenen (PVC)
- Unsere „Technischen Erläuterungen“ geben Auskunft über den Einsatz von Magneten sowie zu allgemeinen Montage- und Sicherheitshinweisen

**Notes**

- Solenoids manufactured and tested according to DIN VDE 0580
- Forces indicated measured at 20°C ambient and operating temperature with 90% of its rated voltage, in horizontal position
- Force values for reference only and can differ ±10% as a result of natural dispersion
- Special designs are available
- All specifications subject to change without notice
- Compliant with RoHS; free of halogenes (PVC)
- Our „Technical Explanations“ provide information about the use of solenoids as well as to general installation and safety instructions