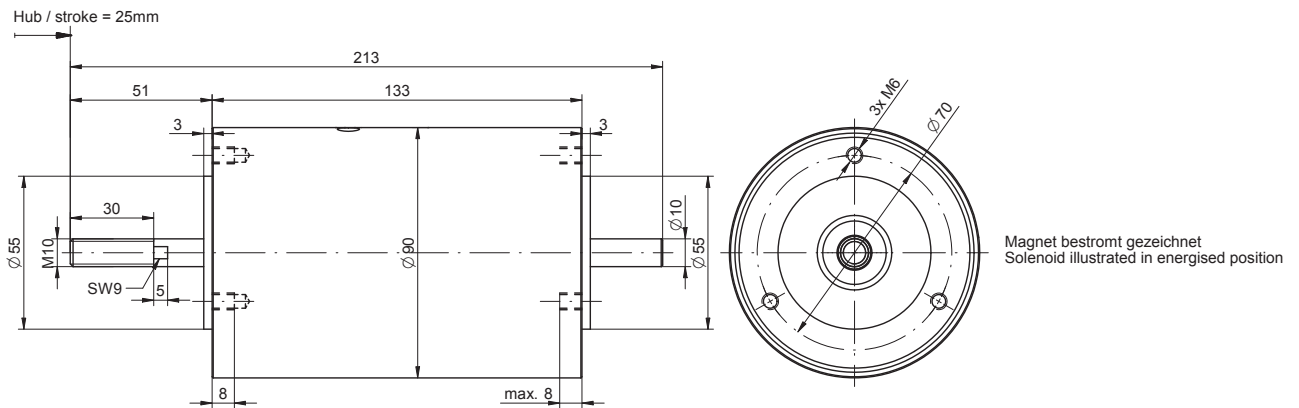
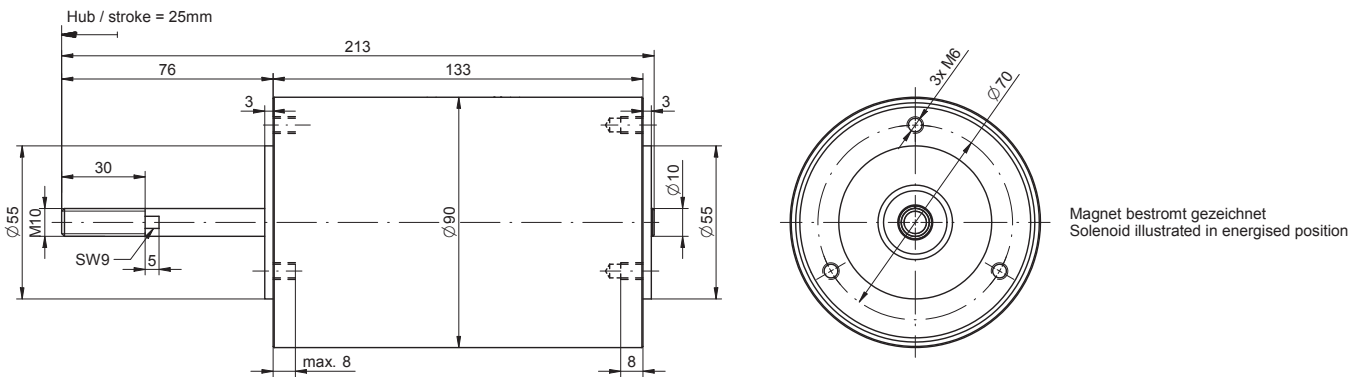


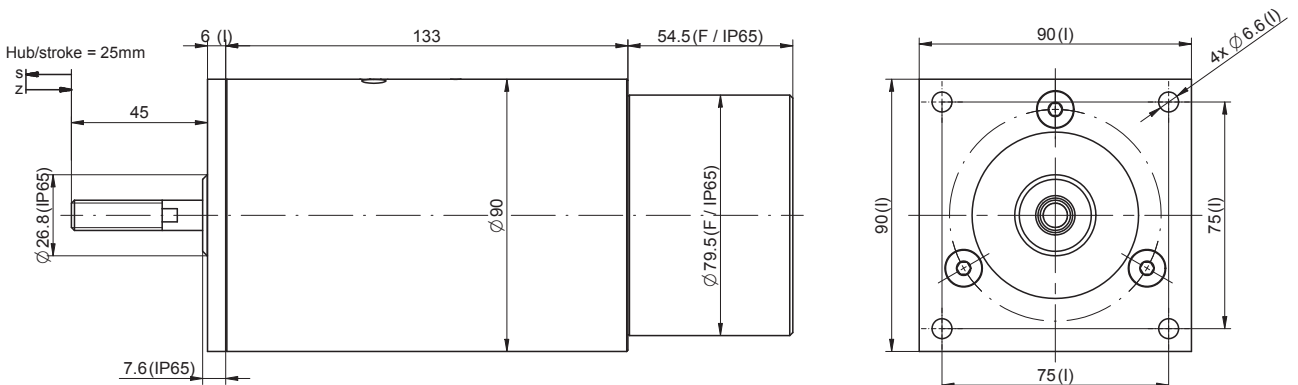
**ziehend (z) / pull (z)**



**stossend (s) / push (s)**



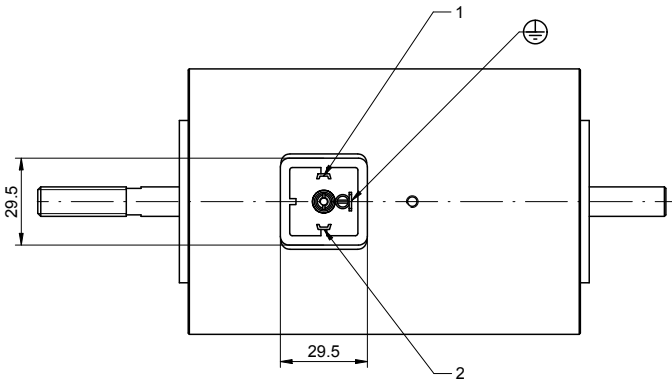
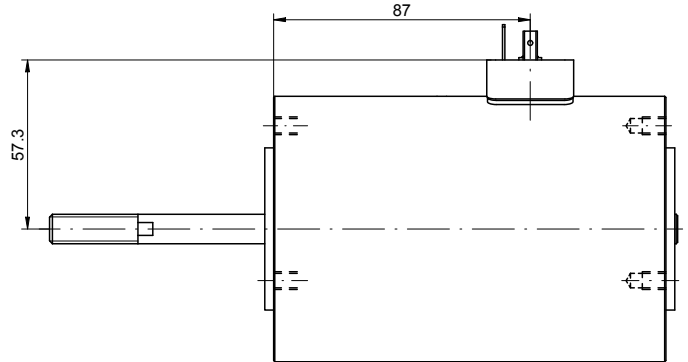
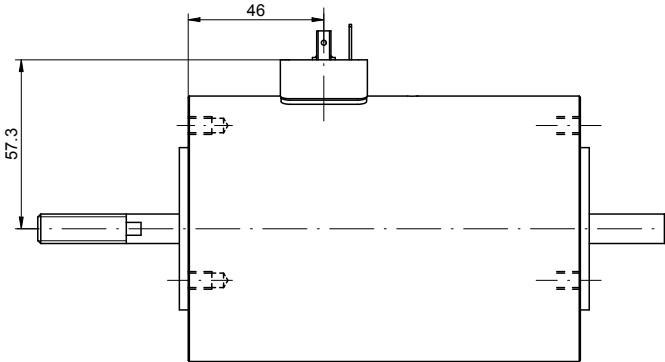
**Optionen: Flansch (l) / Rückstellfeder (F) / Schutzart IP65**  
**Options: flange (l) / return spring (F) / degree of protection IP65**



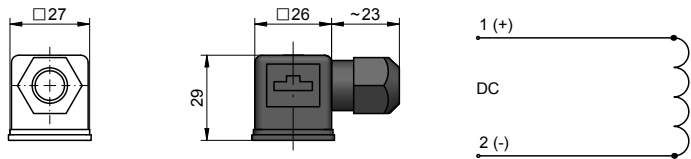
Elektrischer Anschluss: Steckanschluss (S) / Electrical termination: Plug and socket connection (S)

ziehend (z) / pull (z)

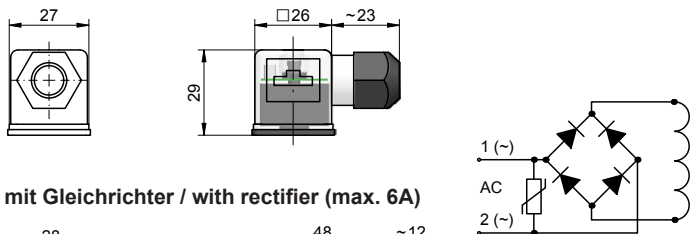
stossend (s) / push (s)



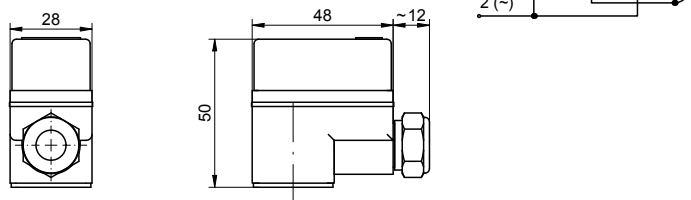
ohne Gleichrichter / without rectifier (max. 16A)



mit Gleichrichter / with rectifier (max. 1.5A)

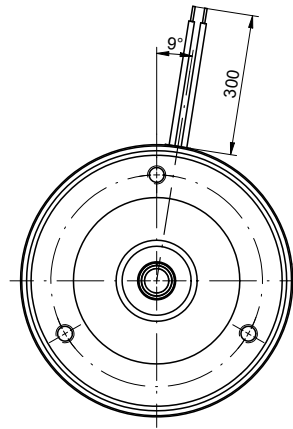
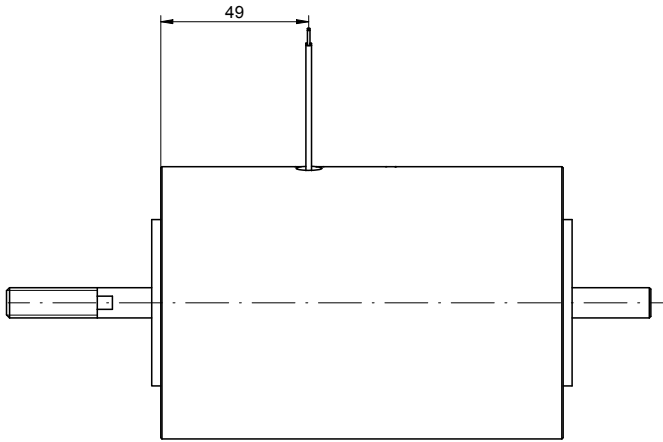


mit Gleichrichter / with rectifier (max. 6A)

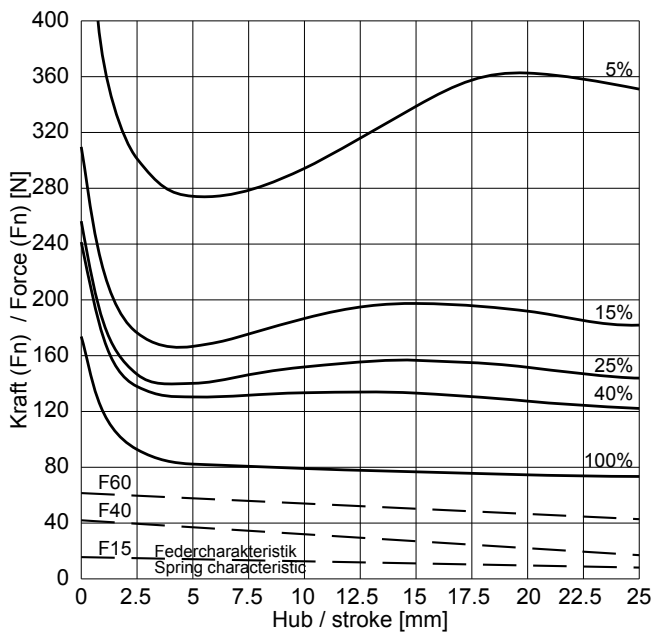
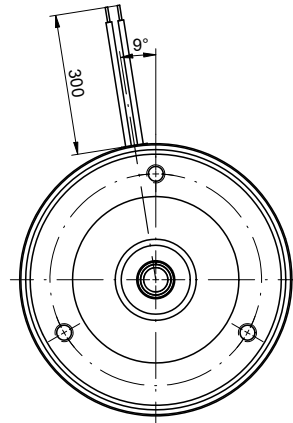
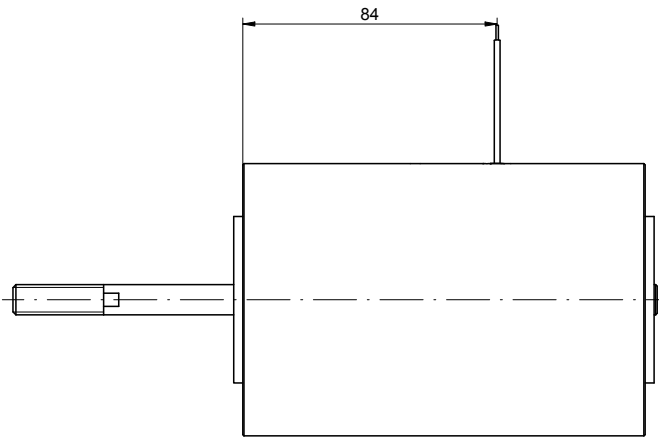


Elektrischer Anschluss: Litzenanschluss (W) / Electrical termination: Lead wires (W)

ziehend (z) / pull (z)



stossend (s) / push (s)



ED [%]	100	40	25	15	5	Duty cycle [%]
Die Spieldauer für die Berechnung der Einschaltdauer beträgt 300 sec.						The max. duty cycle time to determine the duty cycle is 300 sec.
Hubarbeit [Ncm]	185	309	351	418	687	Work done [Ncm]
El. Leistung [W] (P20)	44	105	158	260	823	Power [W] (P20)
Anzugszeit [ms] Abfallzeit [ms]	389 118	281 102	243 94	194 94	174 76	Operating time [ms] Release time [ms]
(+20°C, betriebswarm, bei Belastung mit 70% der entsprechenden Magnetkraft)						(+20°C, operating temperature, with a load equal to 70% of the solenoid force)

■ = Nicht Standard / not standard

**Spezifikationen**

**Specifications**

Funktion	ziehend / stossend	pull / push	Operation
Vorzugs-Nennspannung	24 VDC (max. 230 VAC)		Preferred rated voltage
Isolierstoffklasse	B (130°C) DIN VDE 0580		Class of insulation
Prüfspannung Überspannungskategorie	EN 60664-1 III		Test voltage Surge category
Schutzart Litzenanschluss <b>W</b> Steckanschluss <b>S</b>	IP20 (IEC 60529) IP40; max. IP65 (IEC 60529)		Degree of protection Lead wire <b>W</b> Plug and socket connection <b>S</b>
Ei. Anschlussart	Litzen (300 mm), AWG20 Steckanschluss DIN-175301-803	Lead wires (300 mm), AWG20 Plug and socket connection DIN-175301-803	Electrical termination
Oberflächenbehandlung	schwarz lackiert	black varnished	Surface treatment
Bewegte Masse	0.697 kg		Moving mass
Total Magnetgewicht	5.434 kg		Total weight of solenoid

**Bestellbeispiel**

Gleichstrom-Industrie-Magnet

**z:** ziehend  
**s:** stossend

Durchmesser des Magneten [mm]

Nennhub des Magneten [mm]

Einschaltdauer (ED) [%]

**W:** Litzenanschluss

**S:** Steckanschluss

Spannung [V]

**I** mit Flansch

**III** ohne Flansch

Mit Gleichrichter (nur **S**)

Ohne Gleichrichter kein Index

Mit Rückstellfeder

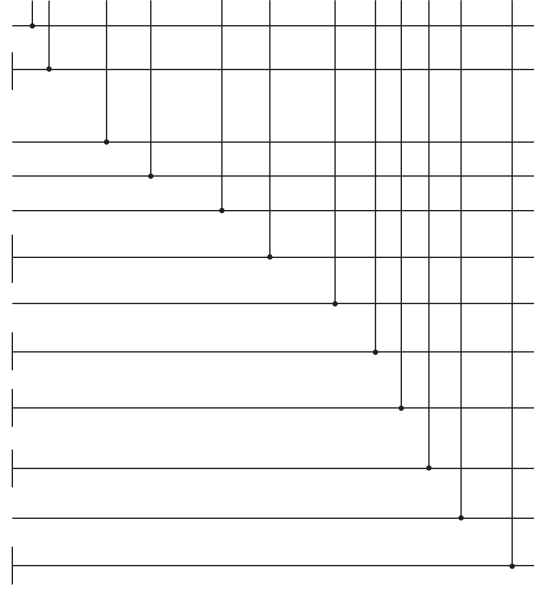
Ohne Rückstellfeder kein Index

Index der Federkennlinie

Erhöhte Schutzart (**S** oder **K**)

Ohne erhöhte Schutzart kein Index

**GIz - 90.25 - 100 S - 230 I G F40 IP65**



**Ordering specification**

Type **GI**: D.C. Industrial Solenoid

**z:** pull  
**s:** push

Diameter of solenoid [mm]

Rated stroke of solenoid [mm]

Duty cycle [%]

**W:** Lead wire

**S:** Plug and socket connection

Voltage [V]

**I** with flange

**III** without flange

With rectifier (only **S**)

without rectifier - no index

With return-spring assembly

without spring - no index

Index of return-spring

Higher degree of protection (**S** or **K**)

without higher degree of protection - no index

**Bemerkungen**

- Magnete hergestellt und geprüft nach DIN VDE 0580
- Magnetkraft betriebswarm gemessen bei 20°C Umgebungstemperatur, waagrechter Bewegungsrichtung mit 90% Nennspannung
- Die Magnethaftkraftwerte gelten nur als Referenzwerte und können infolge Toleranzen um ±10% abweichen
- Sonderausführungen sind lieferbar
- Änderungen vorbehalten - Abbildungen unverbindlich
- RoHS konform, frei von Halogenen (PVC)
- Unsere „Technischen Erläuterungen“ geben Auskunft über den Einsatz von Magneten sowie zu allgemeinen Montage- und Sicherheitshinweisen

**Notes**

- Solenoids manufactured and tested according to DIN VDE 0580
- Forces indicated measured at 20°C ambient and operating temperature with 90% of its rated voltage, in horizontal position
- Force values for reference only and can differ ±10% as a result of natural dispersion
- Special designs are available
- All specifications subject to change without notice
- Compliant with RoHS; free of halogenes (PVC)
- Our „Technical Explanations“ provide information about the use of solenoids as well as to general installation and safety instructions