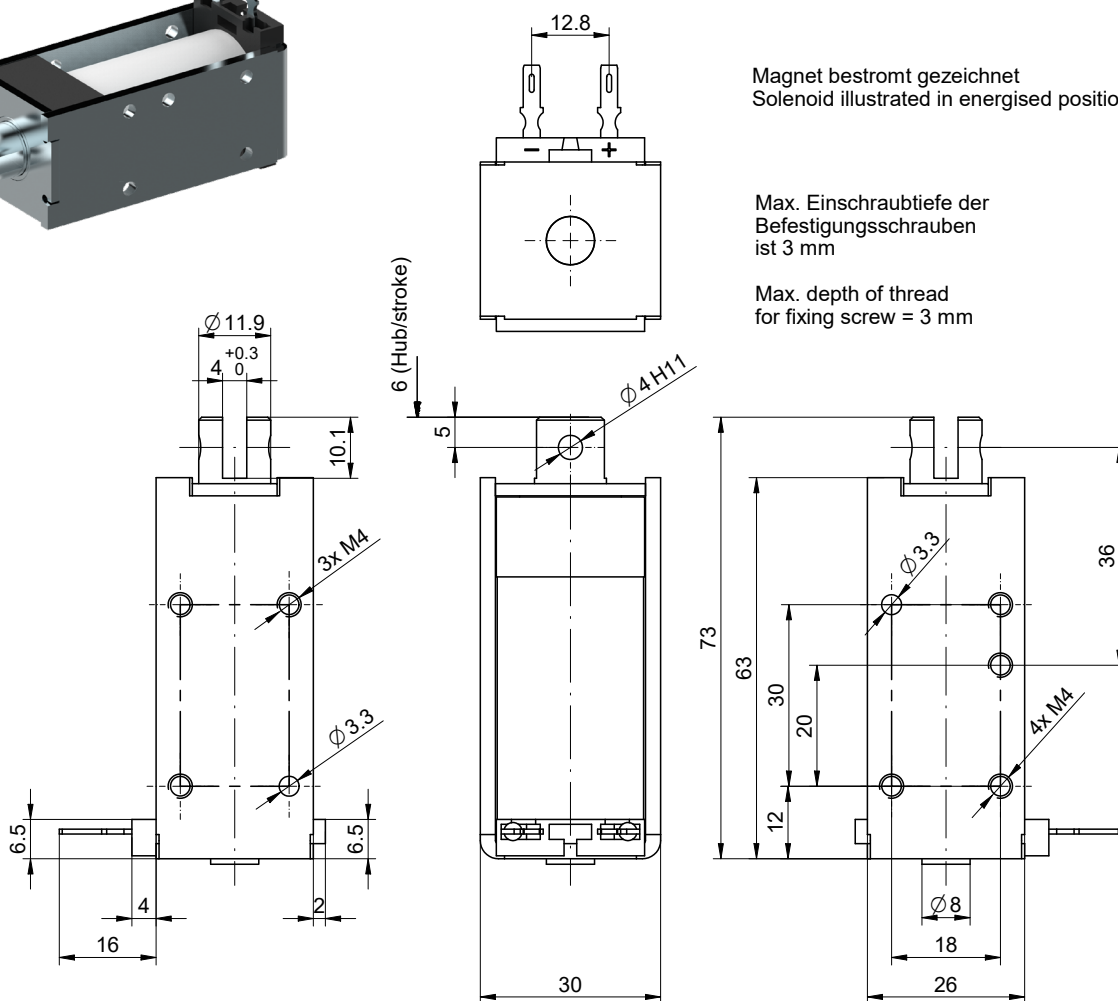


Magnet bestromt gezeichnet  
Solenoid illustrated in energised position

Max. Einschraubtiefe der Befestigungsschrauben ist 3 mm

Max. depth of thread for fixing screw = 3 mm



### Spezifikationen

### Specifications

Elektrische Leistung Anzug	55W	Power requirement Pull
Anzugskraft	20N	Pull-force
Permanent Haltekraft (stromlos)	35N	Permanent holding force (currentless)
Elektrische Leistung Neutralisieren	3.78W	Power requirement Neutralisation

Nennspannung	24VDC		Rated voltage
Einschaltdauer ED% (Spieldauer 30s)	10%		Duty cycle % (cycle time 30s)
Isolierstoffklasse	B (130°C) DIN VDE 0580		Class of insulation
Prüfspannung Überspannungskategorie	EN 60664-1 III		Test voltage Surge category
Schutzart	IP00 (IEC 60529)		Degree of protection
El. Anschlussart	Steckzungen 2.8 x 0.8 DIN 46342-1	2.8 x 0.8 Tabs DIN 46342-1	Electrical termination
Oberflächenbehandlung	Gehäuse verzinkt & blau passiviert, Anker chem. vernickelt	Solenoid housing zinc plated & trivalent chrome passivated, plunger chemical nickel plated	Surface treatment
Ankergewicht	0.046kg		Plunger weight
Total Magnetgewicht	0.245kg		Total weight of solenoid

### Bestellbeispiel

**GMH - 26.06 - 10 U - 24**

Gleichstrom-Miniatur-Hybrid-Magnet	GMH
Baugröße	26.06
Nennhub des Magneten in mm	10
Einschaltdauer (ED) in %	U
U: Universalanschluss	U
Spannung in Volt	24

### Ordering specification

Type GMH: Selfholding solenoid
Size
Rated stroke of solenoid in mm
Duty cycle in %
U: Universal termination
Voltage

### Bemerkungen

- 1) Magnete hergestellt und geprüft nach DIN VDE 0580
- 2) Magnetkraft betriebswarm gemessen bei 20°C Umgebungstemperatur, waagrecht Bewegungsrichtung mit 90% Nennspannung
- 3) Anziehen des Magneten  
Plus-Pol des Netzes auf Plus-Pol der Spule (+)
- 4) Neutralisieren mittels elektrischen Impuls  
Plus-Pol des Netzes auf Minus-Pol der Spule (-)  
Achtung: Reduzierte Leistung
- 5) Die Magnethaftkraftwerte gelten nur als Referenzwerte und können infolge Toleranzen um ±10% abweichen
- 6) Restmagnetismus ca. 10% der Permanent-Halte-Kraft
- 7) Sonderausführungen sind lieferbar
- 8) Änderungen vorbehalten - Abbildungen unverbindlich
- 9) RoHS konform
- 10) Unsere „Technischen Erläuterungen“ geben Auskunft über den Einsatz von Magneten sowie zu allgemeinen Montage- und Sicherheitshinweisen

### Notes

- 1) Solenoids manufactured and tested according to DIN VDE 0580
- 2) Forces indicated measured at 20°C ambient and operating temperature with 90% of its rated voltage, in horizontal position
- 3) Activate the solenoid  
Positive pole of the supply connected to the plus pole of the coil (+)
- 4) Neutralization by an electrical impuls  
Positive pole of the supply connected to the negative pole of the coil (-)  
Attention: Reduced Power
- 5) Force values for reference only and can differ ±10% as a result of natural dispersion
- 6) Remanence approx. 10% of permanent-holding-force
- 7) Special designs are available
- 8) All specifications subject to change without notice
- 9) Compliant with RoHS
- 10) Our „Technical Explanations“ provide information about the use of solenoids as well as to general installation and safety instructions