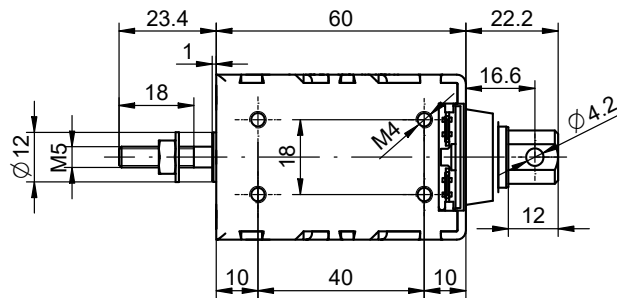
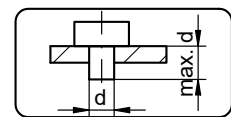


Magnet bestromt gezeichnet
 Solenoid illustrated in energised position

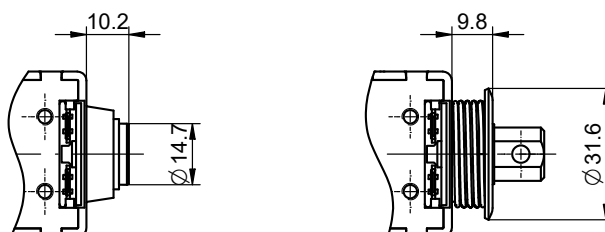


Max. Einschraubtiefe der Befestigungsschrauben

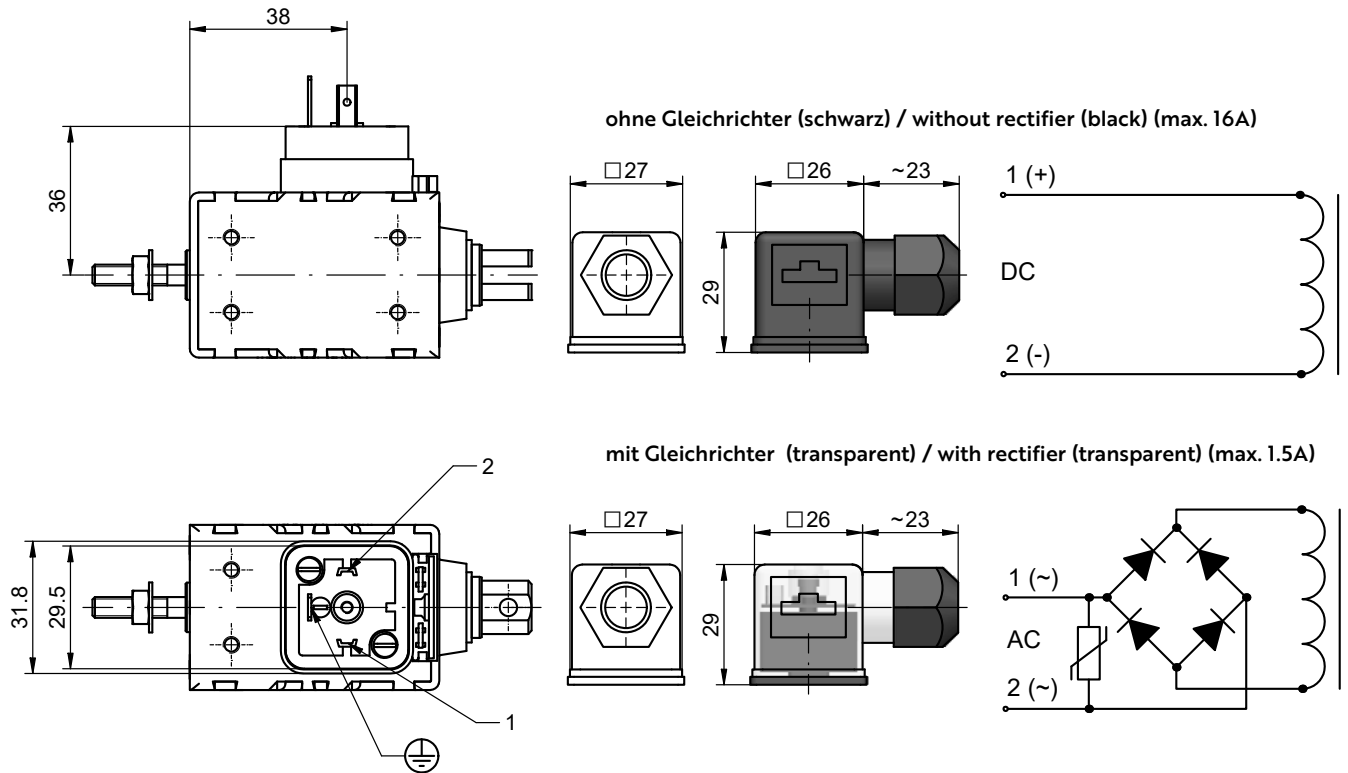
Max. depth of thread for fixing screw



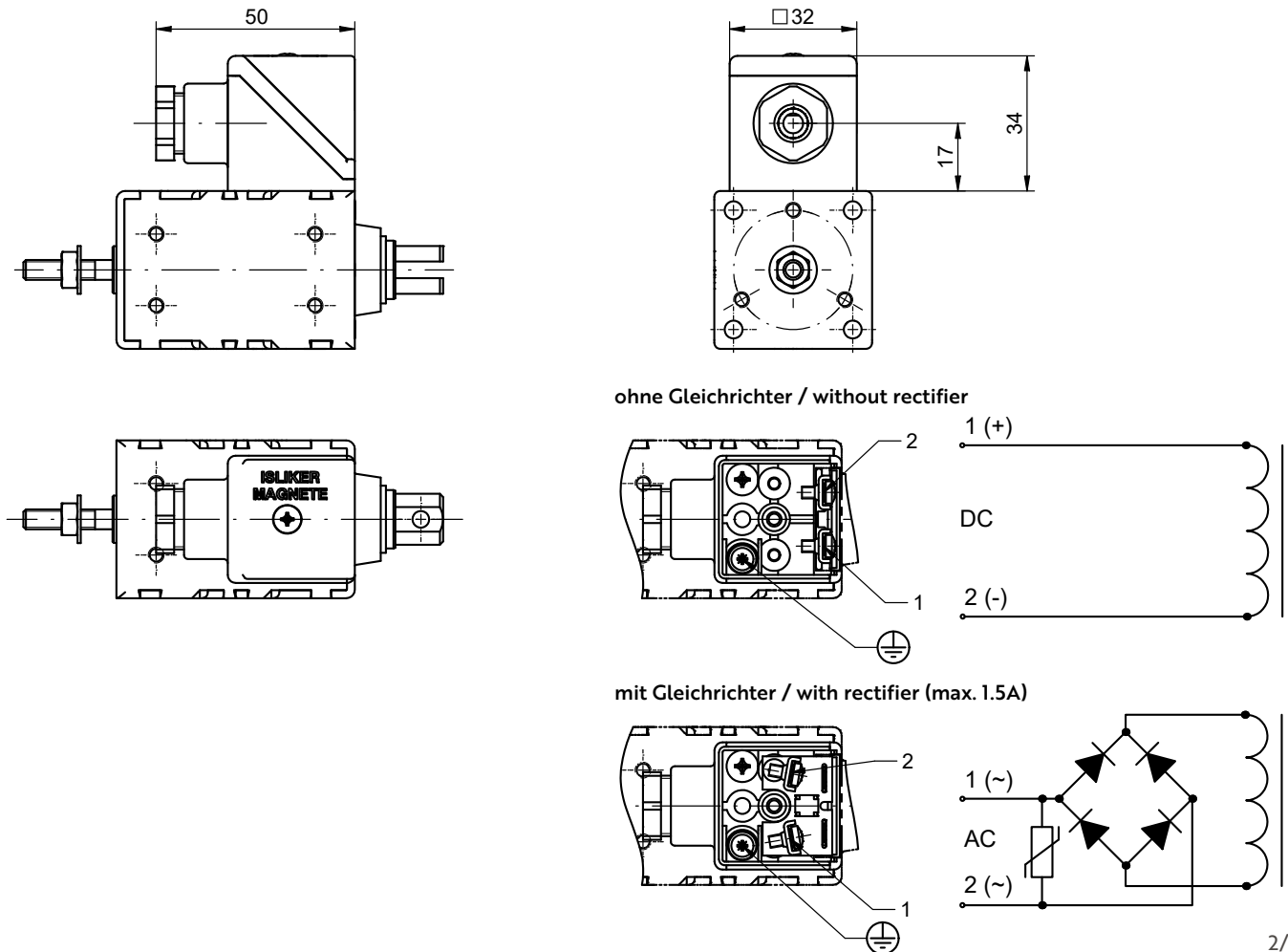
Optionen: Ohne Gabelkopf (V900) / Rückstellfeder (F)
 Options: Without clevis (V900) / return spring (F)



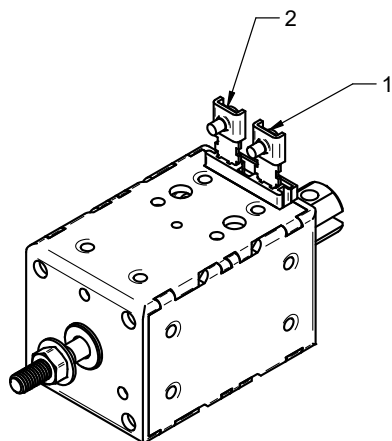
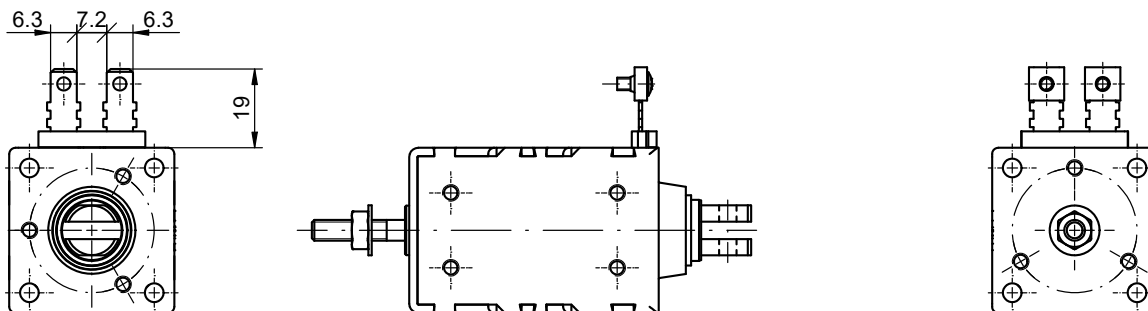
Elektrischer Anschluss: Steckanschluss (S) / Electrical termination: Plug-in connection (S)



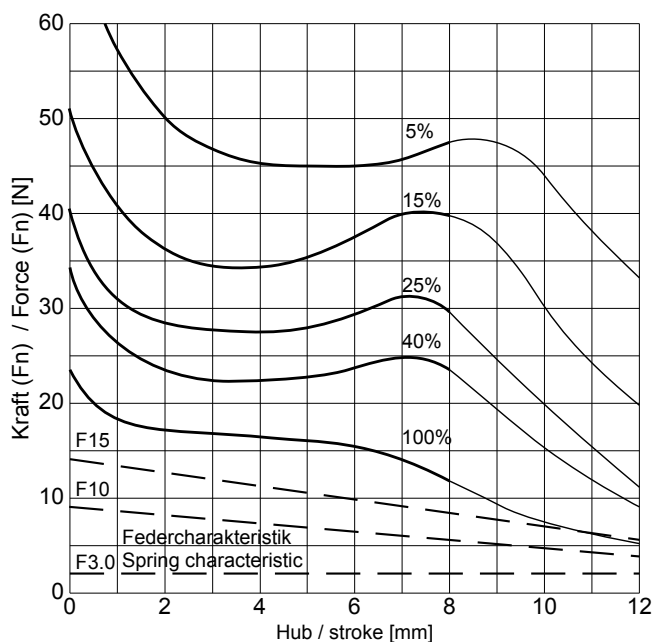
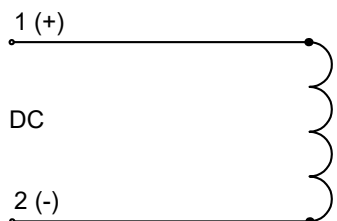
Elektrischer Anschluss: Klemmgehäuse (K) / Electrical termination: Terminal box (K)



Elektrischer Anschluss: Universalanschluss (U) / Electrical termination: Universal termination (U)



ohne Gleichrichter / without rectifier



ED [%]	100	40	25	15	5	Duty cycle [%]
Die Spieldauer für die Berechnung der Einschaltdauer beträgt 300 sec.						The max. duty cycle time to determine the duty cycle is 300 sec.
Hubarbeit [Ncm]	9.8	17.7	22	27.5	36	Work done [Ncm]
El. Leistung [W] (P20)	14	35	56	93	187	Power Watts [W] (P20)
Anzugszeit [ms] Abfallzeit [ms]	125 90	115 70	95 55	85 55	75 50	Operating time [ms] Release time [ms]
(+20°C, betriebswarm, bei Belastung mit 70% der entsprechenden Magnetkraft)						(+20°C, operating temperature, with a load equal to 70% of the solenoid force)

■ = Nicht Standard / not standard

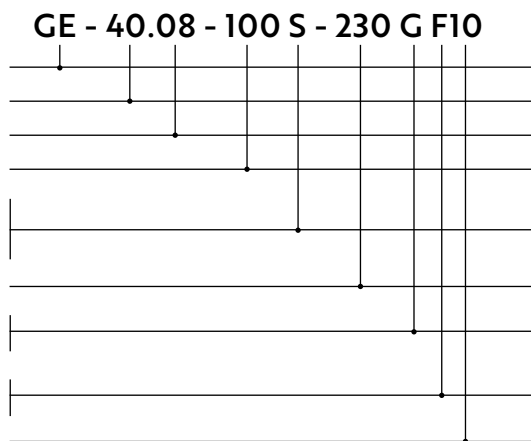
Spezifikationen

Specifications

Funktion	ziehend / stossend	pull / push	Operation
Vorzugs-Nennspannung Universalanschluss U Steckanschluss S Klemmgehäuse K	24VDC (max. 50VDC) 24VDC (max. 250VAC) 24VDC (max. 250VAC)		Preferred rated voltage Universal termination U Plug-in connection S Terminal box K
Isolierstoffklasse	F (155°C) DIN VDE 0580		Class of insulation
Prüfspannung Überspannungskategorie	EN 60664-1 III		Test voltage Surge category
Schutzart Universalanschluss U Steckanschluss S Klemmgehäuse K	IP00 (IEC 60529) IP20 (IEC 60529) IP20 (IEC 60529)		Degree of protection Universal termination U Plug-in connection S Terminal box K
El. Anschlussart Universalanschluss U Steckanschluss S Klemmgehäuse K	Steckzungen 6.3 x 0.8 DIN 46342-1 Steckanschluss DIN 175301-803 Klemmgehäuse	6.3 x 0.8 Tabs DIN 46342-1 Plug-in connection DIN 175301-803 Terminal box	Electrical termination Universal termination U Plug-in connection S Terminal box K
Oberflächenbehandlung	Gehäuse verzinkt & schwarz lackiert, Anker chemisch vernickelt	Housing zinc plated & black varnished, Plunger electroless nickel plated	Surface treatment
Bewegte Masse	0.090kg		Moving mass
Total Magnetgewicht	0.450kg		Total weight of solenoid

Bestellbeispiel

Gleichstrom-Economy-Magnet
Baugrösse
Nennhub Hub des Magneten [mm]
Einschaltdauer (ED) [%]
U: Universalanschluss
K: Klemmgehäuse
S: Steckanschluss
Spannung [V]
Mit Gleichrichter (S oder K)
Ohne Gleichrichter kein Index
Mit Rückstellfeder
Ohne Rückstellfeder kein Index
Index der Federkennlinie
ohne Gabelkopf



GE - 40.08 - 100 S - 230 G F10/V900

Ordering specification

Type GE: D.C. Economy Solenoid
Size
Rated stroke of solenoid [mm]
Duty cycle [%]
U: Universal termination
K: Terminal box
S: Plug-in connection
Voltage [V]
With rectifier (S or K)
without rectifier - no index
With return-spring assembly
Without spring - no index
Index of return-spring
without clevis

Bemerkungen

- Magnete hergestellt und geprüft nach DIN VDE 0580
- Magnetkraft betriebswarm gemessen bei 20°C Umgebungstemperatur, waagrecht Bewegungsrichtung mit 90% Nennspannung
- Die Magnethaftkraftwerte gelten nur als Referenzwerte und können infolge Toleranzen um ±10% abweichen
- Sonderausführungen sind lieferbar
- Änderungen vorbehalten - Abbildungen unverbindlich
- RoHS konform, frei von Halogenen (PVC)
- Unsere „Technischen Erläuterungen“ geben Auskunft über den Einsatz von Magneten sowie zu allgemeinen Montage- und Sicherheitshinweisen

Notes

- Solenoids manufactured and tested according to DIN VDE 0580
- Forces indicated measured at 20°C ambient and operating temperature with 90% of its rated voltage, in horizontal position
- Force values for reference only and can differ ±10% as a result of natural dispersion
- Special designs are available
- All specifications are subject to change without notice
- Compliant with RoHS; free of halogenes (PVC)
- Our „Technical Explanations“ provide information about the use of solenoids as well as to general installation and safety instructions