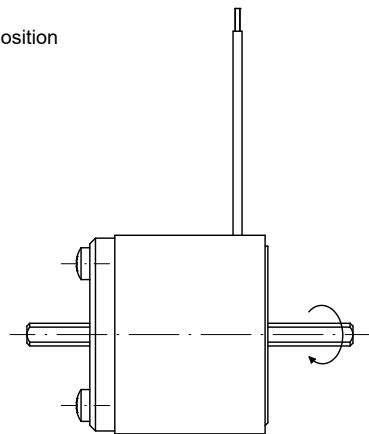


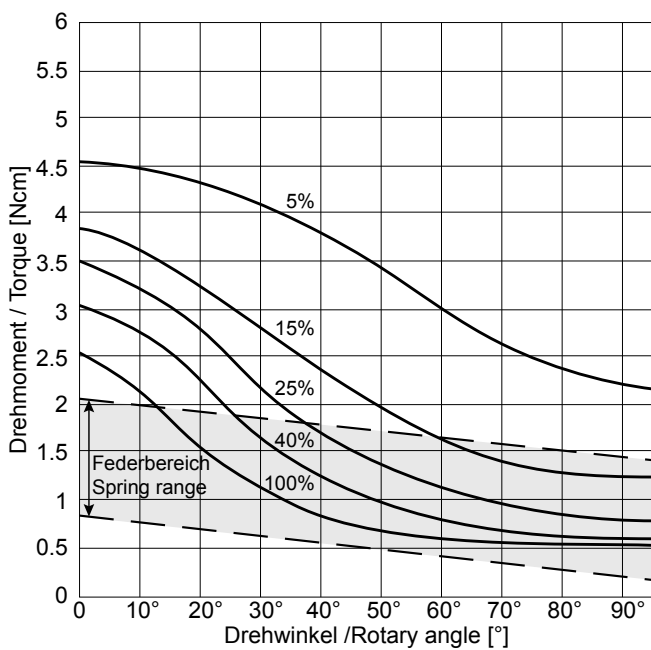
Magnet bestromt gezeichnet  
 Solenoid illustrated in energised position

Mit Rückstellfeder  
 with return spring



Uhrzeigersinn drehend (FA)  
 Turning clockwise (FA)

Gegenuhreigersinn drehend (FB)  
 Turning counter-clockwise (FB)



ED [%]	100	40	25	15	5	Duty cycle [%]
Die Spieldauer für die Berechnung der Einschaltdauer beträgt 300 sec.						The max. duty cycle time to determine the duty cycle is 300 sec.
El. Leistung [W] (P20)	8	13	18	25	60	Power [W] (P20)
Anzugszeit [ms] Abfallzeit [ms]	230 203	218 173	178 160	164 140	160 123	Operating time [ms] Release time [ms]
(+20°C, betriebswarm, bei Belastung mit 70% der entsprechenden Magnetkraft)						(+20°C, operating temperature, with a load equal to 70% of the solenoid force)

■ = Nicht Standard / not standard

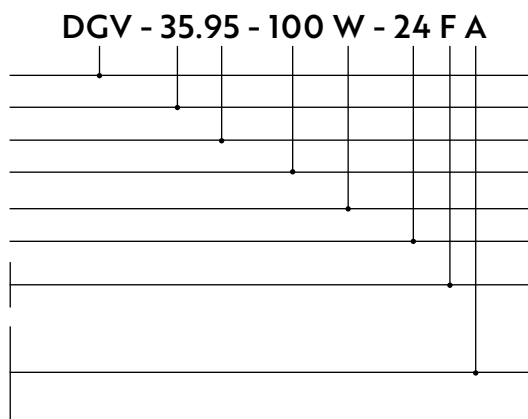
### Spezifikationen

### Specifications

Funktion	drehend	rotary	Operation
Vorzugs-Nennspannung	24VDC (max. 50VDC)		Preferred rated voltage
Isolierstoffklasse	B (130°C) DIN VDE 0580		Class of insulation
Prüfspannung Überspannungskategorie	EN 60664-1 III		Test voltage Surge category
Schutzart	IP20 (IEC 60529)		Degree of protection
El. Anschlussart	Litzen (300mm), AWG22	Lead wires (300mm), AWG22	Electrical termination
Oberflächenbehandlung	Gehäuse nitrocarbiert	Solenoid housing nitrocarburized	Surface treatment
bewegte Masse	0.022kg		Moving mass
Total Magnetgewicht	0.212kg		Total weight of solenoid

### Bestellbeispiel

Dreh-Gleichstrom-Vierkantmagnet  
 Baugröße  
 Nenn Drehwinkel [°]  
 Einschaltdauer (ED) [%]  
 W: Litzenanschluss  
 Spannung [VDC]  
 Mit Rückstellfeder  
 Ohne Rückstellfeder kein Index  
 Aktivbewegung (Sicht auf Achse)  
 A: Im Uhrzeigersinn  
 B: Im Gegenuhrzeigersinn  
 Ohne Rückstellfeder kein Index



### Ordering specification

Type DGV: D.C. Rotary solenoid  
 Size  
 Rated rotary angle [°]  
 Duty cycle [%]  
 W: Lead wire  
 Voltage [VDC]  
 With return-spring assembly  
 Without spring - no index  
 Active turning (view of the axle)  
 A: Clockwise  
 B: Counter-clockwise  
 Without spring - no index

### Bemerkungen

- Magnete hergestellt und geprüft nach DIN VDE 0580
- Drehmomente betriebswarm gemessen bei 20°C Umgebungstemperatur mit 90% Nennspannung
- Die Drehmomente gelten nur als Referenzwerte und können infolge Toleranzen um ±10% abweichen
- Sonderausführungen sind lieferbar
- Änderungen vorbehalten - Abbildungen unverbindlich
- RoHS konform, frei von Halogenen (PVC)
- Unsere „Technischen Erläuterungen“ geben Auskunft über den Einsatz von Magneten sowie zu allgemeinen Montage- und Sicherheitshinweisen

### Notes

- Solenoids manufactured and tested according to DIN VDE 0580
- Torques indicated measured at 20°C ambient and operating temperature with 90% of its rated voltage
- Torque values for reference only and can differ ±10% as a result of natural dispersion
- Special designs are available
- All specifications subject to change without notice
- Compliant with RoHS; free of halogenes (PVC)
- Our „Technical Explanations“ provide information about the use of solenoids as well as to general installation and safety instructions