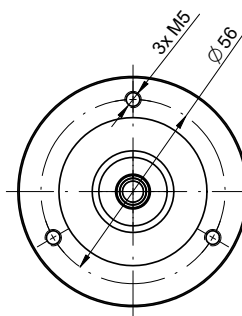
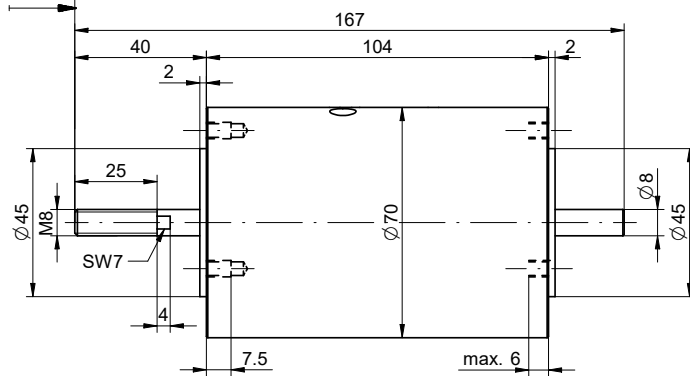




ziehend (z) / pull (z)

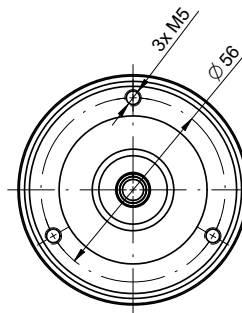
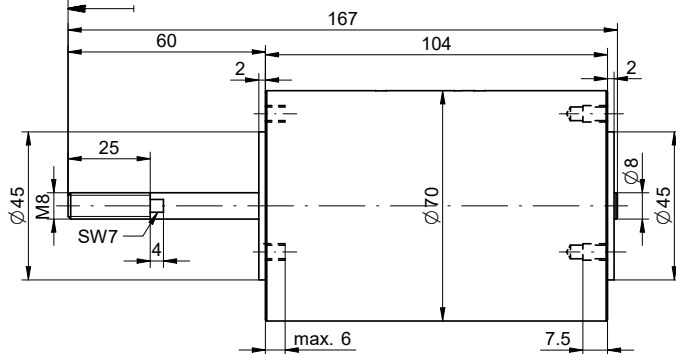
Hub / stroke = 20mm



Magnet bestromt gezeichnet
 Solenoid illustrated in energised position

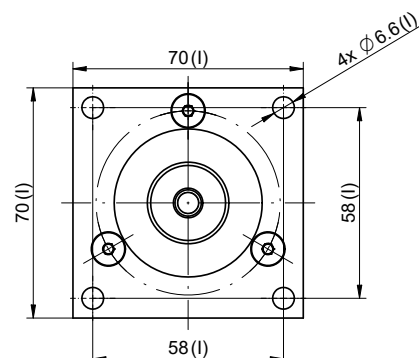
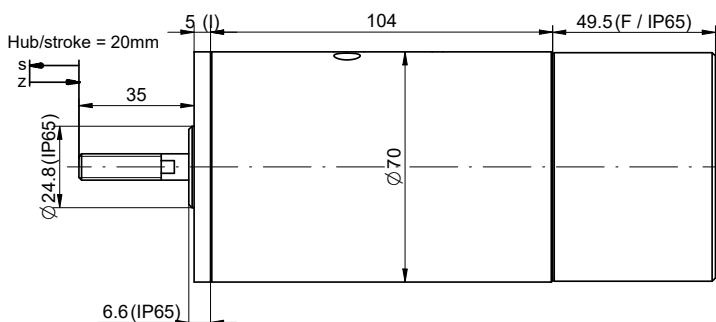
stossend (s) / push (s)

Hub / stroke = 20mm

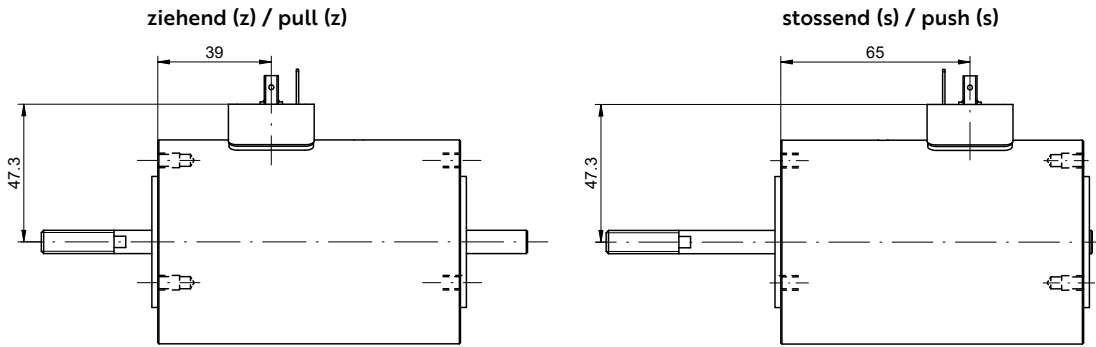


Magnet bestromt gezeichnet
 Solenoid illustrated in energised position

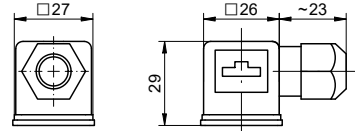
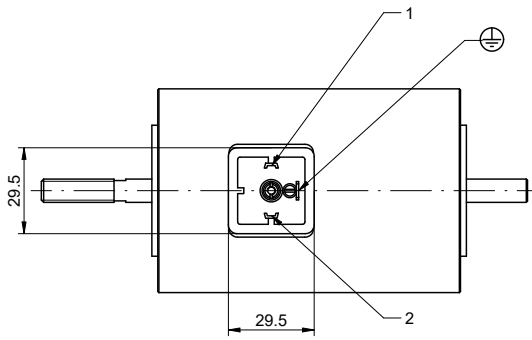
Optionen: Flansch (I) / Rückstellfeder (F) / Schutzart IP65
 Options: flange (I) / return spring (F) / degree of protection IP65



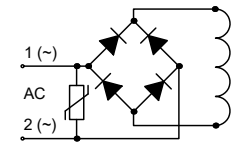
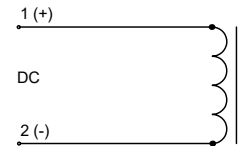
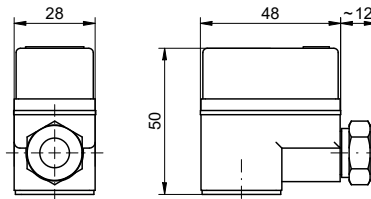
Elektrischer Anschluss: Steckanschluss (S) / Electrical termination: Plug-in connection (S)



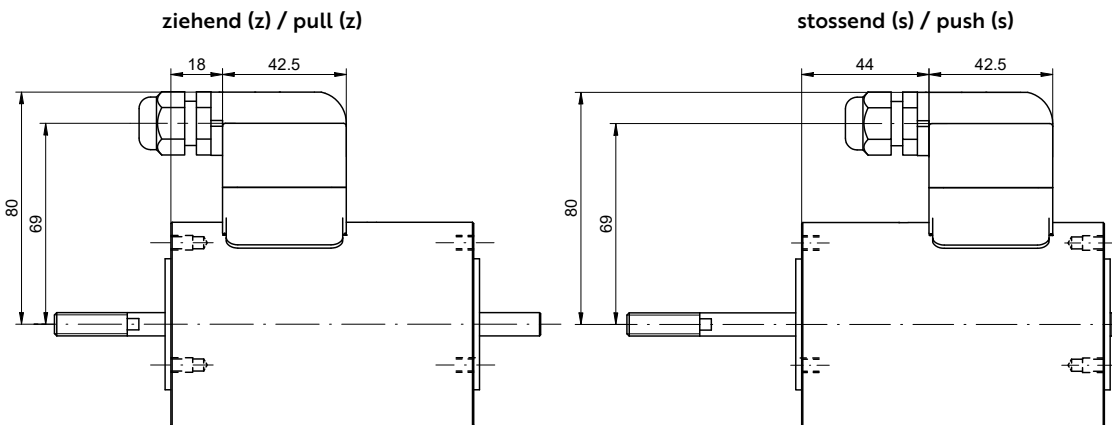
ohne Gleichrichter (schwarz) / without rectifier (black) (max. 16A)
 mit Gleichrichter (transparent) / with rectifier (transparent) (max. 1.5A)



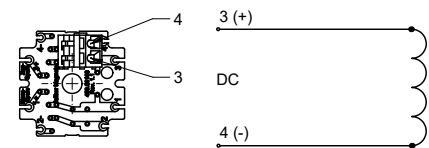
mit Gleichrichter / with rectifier (max. 6A)



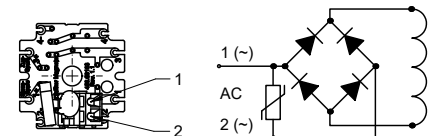
Elektrischer Anschluss: Klemmgehäuse (K) / Electrical termination: Terminal box (K)



ohne Gleichrichter / without rectifier (max. 16A)

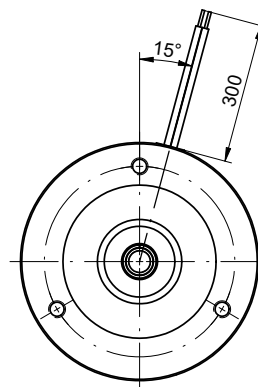
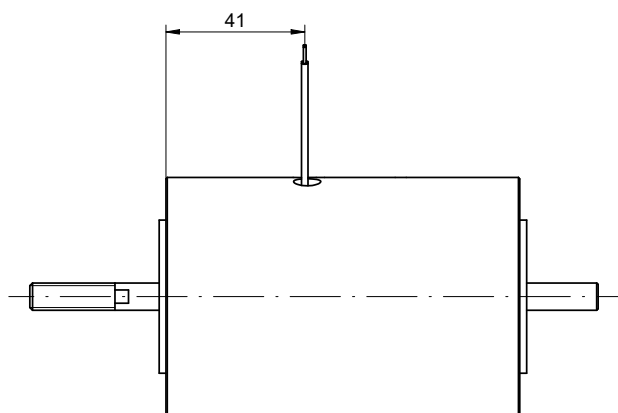


mit Gleichrichter / with rectifier (max. 2A)

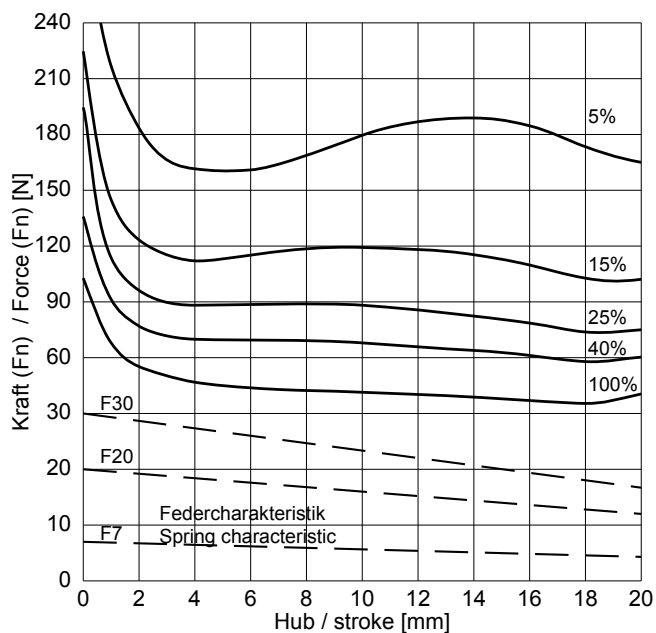
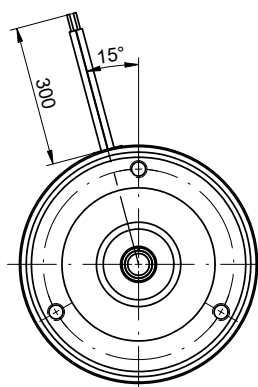
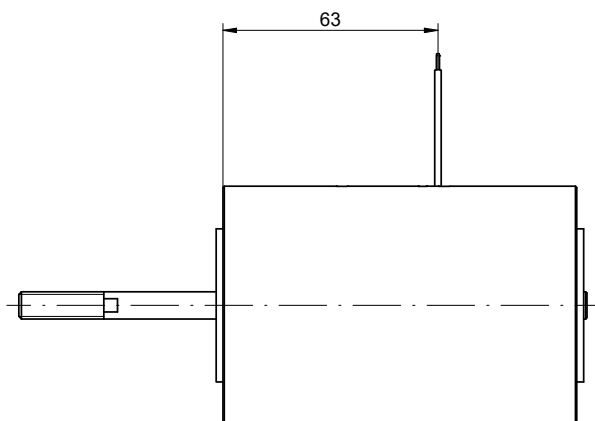


Elektrischer Anschluss: Litzenanschluss (W) / Electrical termination: Lead wires (W)

ziehend (z) / pull (z)



stossend (s) / push (s)



ED [%]	100	40	25	15	5	Duty cycle [%]
Die Spieldauer für die Berechnung der Einschaltdauer beträgt 300 sec.						The max. duty cycle time to determine the duty cycle is 300 sec.
Hubarbeit [Ncm]	71	114	142	199	320	Work done [Ncm]
El. Leistung [W] (P20)	31	73	98	162	415	Power [W] (P20)
Anzugszeit [ms]	177	146	145	149	142	Operating time [ms]
Abfallzeit [ms]	85	78	75	70	66	
(+20°C, betriebswarm, bei Belastung mit 70% der entsprechenden Magnetkraft)						(+20°C, operating temperature, with a load equal to 70% of the solenoid force)

■ = Nicht Standard / not standard

Spezifikationen

Specifications

Funktion	ziehend / stossend	pull / push	Operation
Vorzugs-Nennspannung	24VDC (max. 230VAC)		Preferred rated voltage
Isolierstoffklasse	B (130°C) DIN VDE 0580		Class of insulation
Prüfspannung Überspannungskategorie	EN 60664-1 III		Test voltage Surge category
Schutzart Litzenanschluss W Steckanschluss S Klemmgehäuse K	IP20 (IEC 60529) IP40; max. IP65 (IEC 60529) IP40; max. IP65 (IEC 60529)		Degree of protection Lead wire W Plug-in connection S Terminal box K
El. Anschlussart	Litzen (300 mm), AWG20 Steckanschluss DIN-175301-803 Klemmgehäuse	Lead wires (300 mm), AWG20 Plug-in connection DIN-175301-803 Terminal box	Electrical termination
Oberflächenbehandlung	schwarz lackiert	black varnished	Surface treatment
bewegte Masse	0.297kg		Moving mass
Total Magnetgewicht	2.440kg		Total weight of solenoid

Bestellbeispiel

Gleichstrom-Industrie-Magnet

z: ziehend
 s: stossend

Durchmesser des Magneten [mm]

Nennhub des Magneten [mm]

Einschaltdauer (ED) [%]

W: Litzenanschluss
 S: Steckanschluss
 K: Klemmgehäuse

Spannung [V]

I mit Flansch
 III ohne Flansch

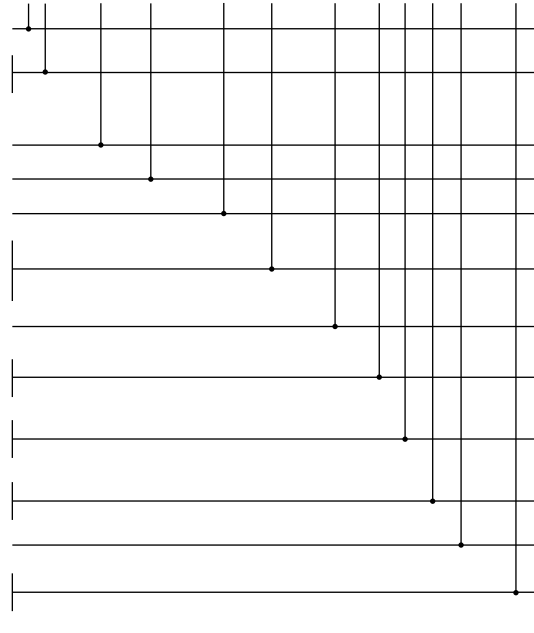
Mit Gleichrichter (S oder K)
 Ohne Gleichrichter kein Index

Mit Rückstellfeder
 Ohne Rückstellfeder kein Index

Index der Federkennlinie

Erhöhte Schutzart (S oder K)
 Ohne erhöhte Schutzart kein Index

GIz - 70.20 - 100 S - 230 I G F20 IP65



Ordering specification

Type GI: D.C. Industrial Solenoid

z: pull
 s: push

Diameter of solenoid [mm]

Rated stroke of solenoid [mm]

Duty cycle [%]

W: Lead wire
 S: Plug-in connection
 K: Terminal box

Voltage [V]

I with flange
 III without flange

With rectifier (S or K)
 without rectifier - no index

With return-spring assembly
 without spring - no index

Index of return-spring

Higher degree of protection (S or K)
 without higher degree of protection - no index

Bemerkungen

- Magnete hergestellt und geprüft nach DIN VDE 0580
- Magnetkraft betriebswarm gemessen bei 20°C Umgebungstemperatur, waagrechter Bewegungsrichtung mit 90% Nennspannung
- Die Magnethaftkraftwerte gelten nur als Referenzwerte und können infolge Toleranzen um ±10% abweichen
- Sonderausführungen sind lieferbar
- Änderungen vorbehalten - Abbildungen unverbindlich
- RoHS konform, frei von Halogenen (PVC)
- Unsere „Technischen Erläuterungen“ geben Auskunft über den Einsatz von Magneten sowie zu allgemeinen Montage- und Sicherheitshinweisen

Notes

- Solenoids manufactured and tested according to DIN VDE 0580
- Forces indicated measured at 20°C ambient and operating temperature with 90% of its rated voltage, in horizontal position
- Force values for reference only and can differ ±10% as a result of natural dispersion
- Special designs are available
- All specifications subject to change without notice
- Compliant with RoHS; free of halogenes (PVC)
- Our „Technical Explanations“ provide information about the use of solenoids as well as to general installation and safety instructions