



Spezifikationen

Specifications

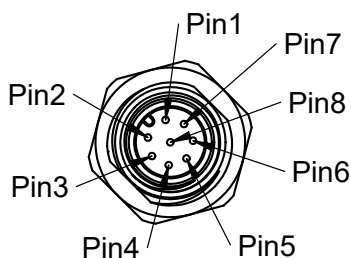
Funktion		Umkehrhub				return operation	Operation
Nennspannung [VDC]		24					Rated voltage [VDC]
Spannungsbereich [VDC]		20.4 ... 27.6 (24 ± 15%)					Voltage range [VDC]
Hub [mm]		25	20	15	10	Stroke [mm]	
Nennkraft [N] (wählbar)	Pin 8 = 0	20	25	40	45	Nominal force [N] (selectable)	
	Pin 8 = 1	10	12.5	20	22.5		
Haltekraft [N] (wählbar)		30 (Pin 8 = 0) / 15 (Pin 8 = 1)		40 (Pin 8 = 0) / 20 (Pin 8 = 1)		Holding force [N] (selectable)	
Max. Leistung [W]		75 (Pin 8 = 0) / 24 (Pin 8 = 1)					Max. power consumption [W]
Max. Stromaufnahme [A] (kurzzeitig)		3.125 (Pin 8 = 0) / 1.0 (Pin 8 = 1)					Max. current consumption [A] (short term)
Halteleistung [W]		6.2 (Pin 8 = 0) / 3.0 (Pin 8 = 1)					Holding power consumption [W]
Haltestrom [A]		0.270 (Pin 8 = 0) / 0.125 (Pin 8 = 1)					Holding current [A]
Min. Hubzeit [ms] (ohne Last)		35	32	25	23	Min. operating time [ms] (without load)	
Arbeitszyklen [1/min] (bis zu)		55 (Pin 8 = 0) / 175 (Pin 8 = 1)		60 (Pin 8 = 0) / 200 (Pin 8 = 1)		Working cycles [1/min] (up to)	
Lebensdauer [Mio] (Arbeitszyklen ohne Last)		40					Lifetime [Mio] (Working cycles without load)
Isolierstoffklasse		B (130°C) / DIN VDE 0580					Class of insulation
Prüfspannung Überspannungskategorie		EN 60664-1 III					Test voltage Surge category
Schutzart		IP65 / IEC 60529					Degree of protection
Elektrische Anschlussart		M12 Rundstecker EN61076-2-101 A-kodiert, 8 polig, Stecker		M12 metric connector EN61076-2-101 A-code, 8 poles, male		Electrical termination	
Oberflächenbehandlung		schwarz lackiert		black varnished		Surface treatment	
Bewegte Masse [kg]		0.145	0.155	0.145	0.155	Moving mass [kg]	
Total Gewicht [kg]		1.150	1.160	1.175	1.185	Total weight [kg]	
Lagertemperatur [°C]		-20 ... +60					Storage temperature [°C]
Umgebungstemperatur [°C]		0 ... +40					Ambient temperature [°C]
Relative Luftfeuchte [%]		0 ... 90					Relative humidity [%]
Verdrehsicherung		kein externes Drehmoment erlaubt		no external torque allowed		Torsion protection	
Wartung		wartungsfrei		free of maintenance		Maintenance	
CE Kennzeichnung		DIN VDE 0580 IEC61000-6 (EMC) 2011/65/EU (RoHS II + III)					CE marking

Signal Ansteuerung

Signals control

Status- und Endlagenanzeige	LED	2	LED	Status and end positions display
Arbeitsbereich Signaleingang	24 ±20%	[VDC]	24 ±20%	Operating range signal input
Max. Strom digitale Signalausgänge	40 / Ausgang	[mA]	40 / output	Max. current digital signal outputs
Anzahl digitale Signaleingänge (DI)	Ausfahren Einfahren Leistungsstufe	3	extend retract power level	Number of digital signal inputs (DI)
Anzahl digitale Signalausgänge (DO)	Ausgefahren Eingefahren Bereit	3	extended retracted ready	Number of digital signal outputs (DO)
Eigenschaften Signaleingang	nicht galvanisch getrennt		not galvanically isolated	Features signal inputs
Max. Leitungslänge	30 Ein- und Ausgänge	[m]	30 in- and outputs	Max. cable length
Schaltlogik Ausgänge (DO)	push-pull		push-pull	Switching logic outputs (DO)
Schaltlogik Eingänge (DI)	positivschaltend		positive switching	Switching logic inputs (DI)

Anschlussbelegung / Pin assignment



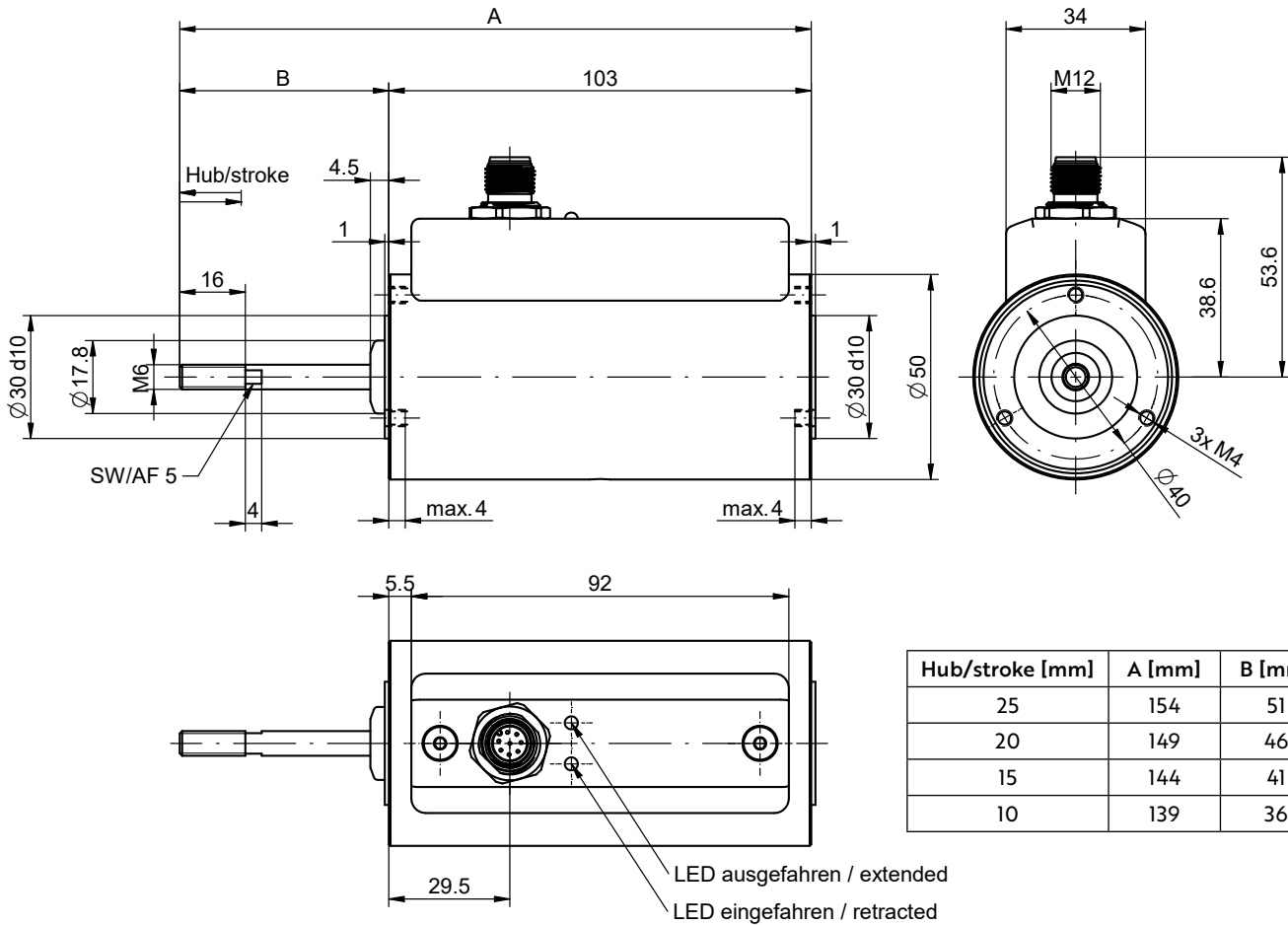
Funktion	Pin	Function																		
DO - Bereit (weiss)	1	DO - Ready (white)																		
+24VDC / U _n (braun)	2	+24VDC / U _n (brown)																		
DO - Ausgefahren (grün)	3	DO - Extended (green)																		
DO - Eingefahren (gelb)	4	DO - Retracted (yellow)																		
DI - Steuersignal Einfahren (grau)	5	DI - Control signal retract (grey)																		
DI - Steuersignal Ausfahren (pink)	6	DI - Control signal extension (pink)																		
GND (blau)	7	GND (blue)																		
DI - Steuerung Leistungsstufe (rot)	8	DI - Control power level (red)																		
<table border="1"> <thead> <tr> <th>Pin 8</th> <th>Max. Leistung [W]</th> <th>Halteleistung [W]</th> </tr> </thead> <tbody> <tr> <td>0</td> <td>75</td> <td>6.2</td> </tr> <tr> <td>1</td> <td>24</td> <td>3</td> </tr> </tbody> </table>	Pin 8	Max. Leistung [W]	Halteleistung [W]	0	75	6.2	1	24	3		<table border="1"> <thead> <tr> <th>Pin 8</th> <th>Max. Power [W]</th> <th>Holding power [W]</th> </tr> </thead> <tbody> <tr> <td>0</td> <td>75</td> <td>6.2</td> </tr> <tr> <td>1</td> <td>24</td> <td>3</td> </tr> </tbody> </table>	Pin 8	Max. Power [W]	Holding power [W]	0	75	6.2	1	24	3
Pin 8	Max. Leistung [W]	Halteleistung [W]																		
0	75	6.2																		
1	24	3																		
Pin 8	Max. Power [W]	Holding power [W]																		
0	75	6.2																		
1	24	3																		

Werkstoffe

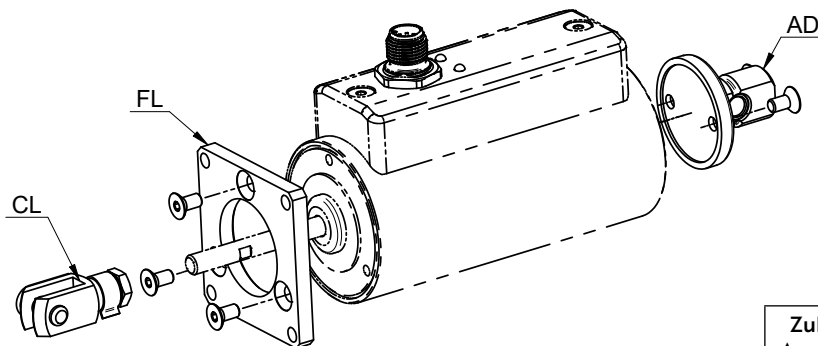
Materials

Gehäuse / Anker	Stahl	Steel	Housing / Plunger
Achse	Stahl rostfrei	Stainless steel	Axis
Lagerung	Thermoplast	Thermoplastic	Bearing
Elektronikgehäuse Spulenlkörper	PA66 25% GF	PA66 25% GF	Cover Coil former
Spulenwicklung	Kupfer Wickeldraht	Copper winding wire	Coil winding
Litzen	UL3266	UL3266	Stranded leads
Dichtungen	NBR	NBR	Seals
Leiterplatten	FR4	FR4	Printed circuit boards (PCB)
Entsorgung	Leiterplatte separat entsorgen Metalle recyceln	Dispose of PCB separately recycle metals	Disposal

Abmessungen / Dimensions



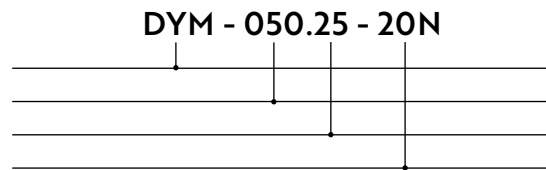
Zubehör: Flansch (FL) / Schwenklager (AD) / Gabelkopf (CL) (Details siehe separates Datenblatt)
Accessories: Flange (FL) / Swivel bearing (AD) / Clevis (CL) (Details see separately datasheet)



Zubehör Accessorie	Gewicht Weight [kg]	Bestell-Nr Order-No
FL	0.025	FL-DYM-050
AD	0.020	AD-DYM-050
CL	0.022	CL-DYM-050

Bestellbeispiel

Typ DYM: DYNAMAG
Durchmesser [mm]
Hub [mm]
Nennkraft [N]



Ordering example

Type DYM: DYNAMAG
Diameter [mm]
Stroke [mm]
Nominal force [N]

Zu beachten

Folgende Konfigurationen sind erhältlich:

Hub 25mm mit Nennkraft 20N

Hub 20mm mit Nennkraft 25N

Hub 15mm mit Nennkraft 40N

Hub 10mm mit Nennkraft 45N

Zubehör separat bestellbar

(für Details siehe Datenblatt Zubehör)

Attention

The following configurations are available:

Stroke 25mm with nominal force 20N

Stroke 20mm with nominal force 25N

Stroke 15mm with nominal force 40N

Stroke 10mm with nominal force 45N

Accessories can be ordered separately

(for details see datasheet accessories)

Bemerkungen

- 1) Alle DYNAMAG sind hergestellt und geprüft nach DIN VDE 0580
- 2) Die Kräfte sind betriebswarm gemessen bei 20°C Umgebungstemperatur, waagrecht Bewegungsrichtung mit 90% Nennspannung
- 3) Kraftangaben gelten nur als Referenzwerte und können infolge Toleranzen um $\pm 10\%$ abweichen
- 4) Sonderausführungen sind lieferbar
- 5) Änderungen vorbehalten - Abbildungen unverbindlich
- 6) RoHS konform, frei von Halogenen und Silikon
- 7) Die Betriebsanleitung gibt Auskunft über den Einsatz des DYNAMAG sowie zu allgemeinen Montage- und Sicherheitshinweisen
- 8) Die gemäss Maschinenrichtlinie 2006/42/EG benötigten Unterlagen, sowie sämtliche Umweltdeklarationen sind auf Anfrage erhältlich
- 9) Made in Switzerland

Notes

- 1) All DYNAMAG are manufactured and tested according to DIN VDE 0580
- 2) Forces indicated measured at 20°C ambient and operating temperature with 90% of its rated voltage, in horizontal position
- 3) Force values for reference only and can differ $\pm 10\%$ as a result of natural dispersion
- 4) Special designs are available
- 5) All specifications subject to change without notice
- 6) Compliant with RoHS; free of halogens and silicone
- 7) The operating instructions provide information on the use of DYNAMAG as well as on general installation and safety instructions
- 8) The documents required in accordance with the Machinery Directive 2006/42/EC as well as all environmental declarations are available on request
- 9) Made in Switzerland

Entwickelt und hergestellt / Designed and manufactured

Isliker Magnete AG
Im Bilg 7
CH-8450 Andelfingen
www.islikermagnete.ch
info@islikermagnete.ch
+41 52 305 25 25

Cyltronic AG
Technoparkstrasse 2
CH-8406 Winterthur
www.cyltronic.ch
info@cyltronic.ch
+41 52 551 23 10