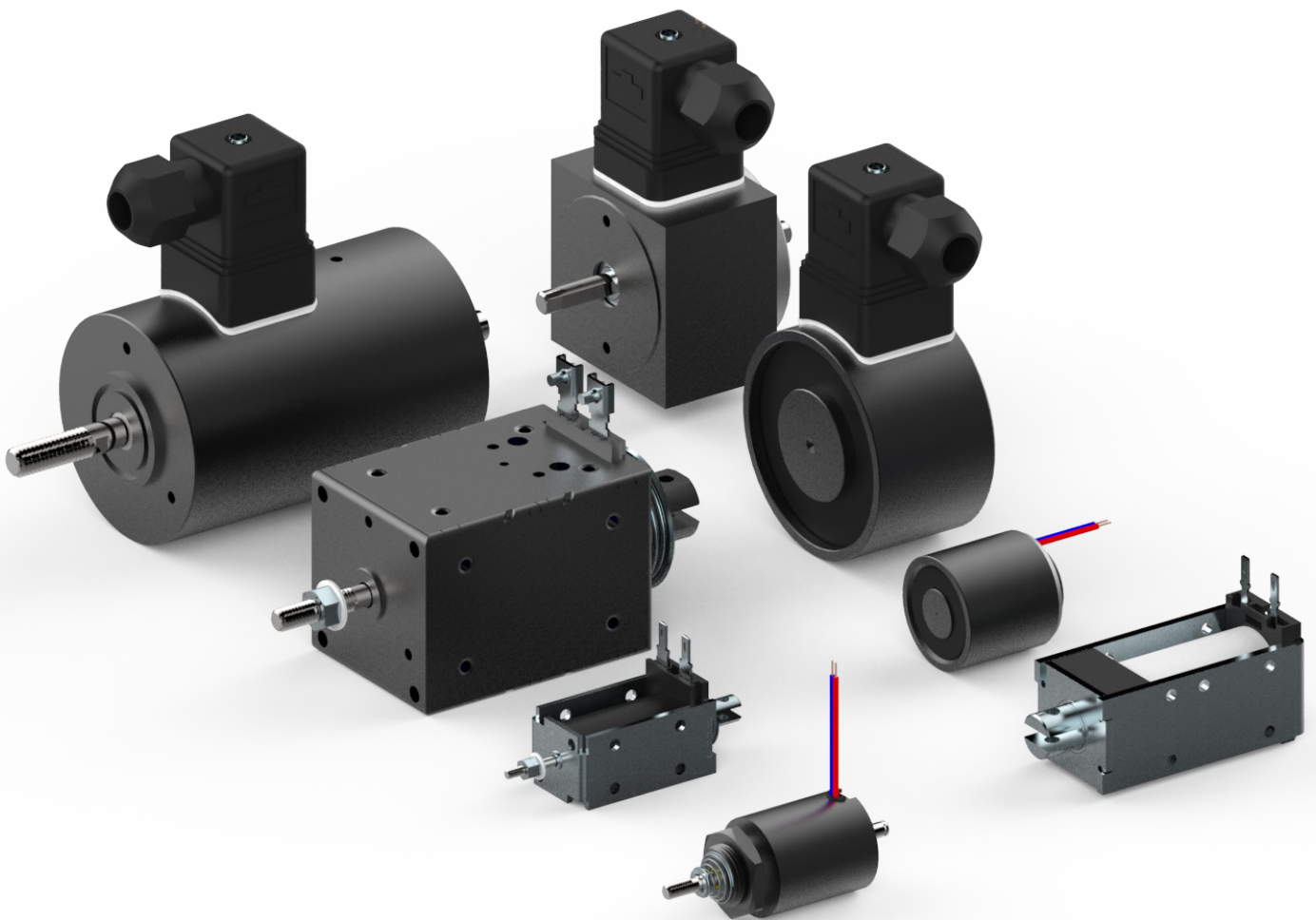


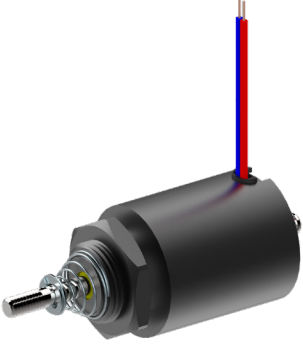
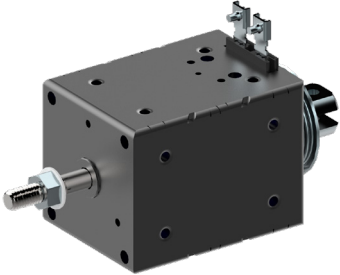
Produktübersicht

ziehen, stossen, drehen - unsere Produkte bewegen

Product overview

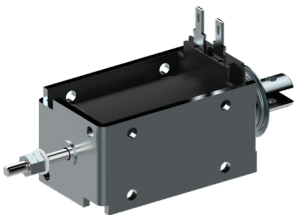
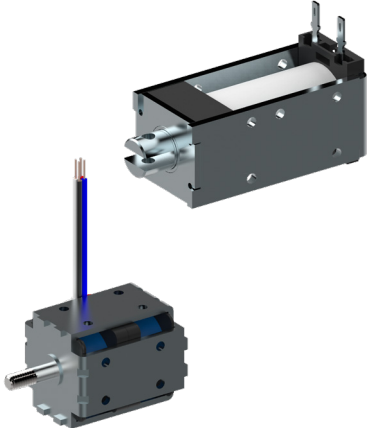
pull, push, rotate - our solenoids are moving




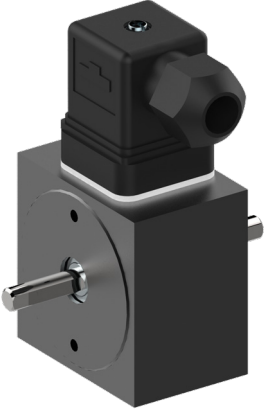
Baureihe Type series	Kleinmagnet Small solenoid	Economymagnet Economy solenoid
Typ Type	GK-20.03 GK-20.05 GK-26.04 GK-26.07 GK-32.06 GK-32.09	GE-32.06 GE-50.10 GE-40.08 GE-60.15 GE-45.10 GE-70.20
		
Abmessungen Dimensions	Ø20 - 32mm	□ 32 / 32mm □ 50 / 50mm □ 40 / 40mm □ 60 / 60mm □ 45 / 45mm □ 70 / 70mm
Ausführung Execution	ziehend, stossend oder Umkehrhub pull, push or return operation	ziehend und stossend pull and push operation
Vorzugsspannung Preferred rated voltage	24VDC	24VDC / 230VAC
Max. Anschlussspannung Max. coil connection voltage	50VDC	50VDC (U) 250VAC (S, K)
Hub / Drehwinkel Stroke / Rotary angle	3 - 9mm	6 - 20mm
Kraft / Drehmoment Force / Torque	1.2 - 28N	6 - 190N
Federrückstellung möglich Possibility of return spring	ja yes	ja yes
El. Anschlussart * Electrical terminations *	W	U (6.3 x 0.8mm) S K
Schutzart Degree of protection	IP20	IP00 - IP20

- * U: Universalanschluss / Universal termination
W: Litzenanschluss / Stranded lead
S: Steckanschluss (DIN43650) / Plug and socket connection (DIN43650)
K: Klemmgehäuse / Terminal box

DYNAMAG Dynamischer Linearmagnet Dynamic linear solenoid	Industriemagnet Industrial solenoid	Industriemagnet Industrial solenoid
DYM-050	GI-40.08 GI-70.20 GI-100.30 GI-50.10 GI-80.25 GI-60.15 GI-90.25	UG-115.35 UG-170.50 UG-130.35 UG-150.40
		
Ø50mm	Ø40 - 100mm	Ø115 - 170mm
Umkehrhub (Endpositionssensoren) Return operation (end position sensors)	ziehend, stossend oder Umkehrhub pull, push or return operation	ziehend, stossend oder Umkehrhub pull, push or return operation
24VDC	24VDC / 230VAC	24VDC / 230VAC
28VDC	250VAC	250VAC
10 - 25mm	8 - 30mm	35 - 50mm
20 - 45N	10 - 350N	140 - 1600N
nein no	ja yes	nein no
M12 Stecker, 8 polig, male M12 connector, 8 poles, male	W S K	S K
IP65	IP20 - IP65	IP20 - IP54

Baureihe Type series	Miniaturmagnet Miniature solenoid (D-Frame)	Selbthaltemagnet Selfholding solenoid
Typ Type	GM-20.05 GM-26.08 GM-35.10	GMH-26.06 GCH-25.06
		
Abmessungen Dimensions	□ 20 / 23mm □ 26 / 30mm □ 35 / 40mm	□ 26 / 30mm □ 25 / 25mm
Ausführung Execution	ziehend und stossend pull and push operation	ziehend / pull operation Umkehrhub / Return operation
Vorzugsspannung Preferred rated voltage	24VDC	24VDC
Max. Anschlussspannung Max. coil connection voltage	50VDC	50VDC
Hub / Drehwinkel Stroke / Rotary angle	5 - 10mm	6mm
Kraft / Drehmoment Force / Torque	2 - 32N	6 - 20N Anzugskraft Force 25 - 35N Permanent Haltekraft Permanent holding force
Federrückstellung möglich Possibility of return spring	ja yes	nein no
El. Anschlussart * Electrical terminations *	U (2.8 x 0.8mm) W	U (GMH: 2.8 x 0.8mm) W (GCH)
Schutzart Degree of protection	IP00	IP00 (GMH) IP20 (GCH)

- * U: Universalanschluss / Universal termination
W: Litzenanschluss / Stranded lead
S: Steckanschluss (DIN43650) / Plug and socket connection (DIN43650)
K: Klemmgehäuse / Terminal box

Elektro Haftmagnet Electro magnet			Permanent Elektro Haftmagnet Permanent electro magnet		Drehmagnet Rotary solenoid
GT-25 GT-32 GT-40	GT-50 GT-60 GT-80	GT-100 GT-130	GTP-20 GTP-30 GTP-34	GTP-60	DGV-35.95 DGV-50.95 DGV-75.95
					
Ø25 - 130mm			Ø20 - 60mm		□ 35 / 35mm □ 50 / 50mm □ 75 / 75mm
-			-		linksdrehend / rechtsdrehend turning left / turning right
24VDC			24VDC		24VDC
50VDC (W) 250VAC (S)			50VDC		250VAC
-			-		0° - 90°
160 - 6200N			70 - 620N Permanent Haftkraft Permanent holding force		0.5 - 65Ncm
-			-		ja yes
W S	(GT-50 - GT-130)		W		W S (DGV-50 / DGV-75)
IP20 - IP65			IP20		IP20

Ein umfangreiches Sortiment von Handelsprodukten ist auf Anfrage erhältlich.
A wide range of commercial products are available on request.

Energietechnik
Energy technology



Auslösemagnet

Für ein zuverlässiges und schnelles Abschalten bei Kurzschluss in Leistungsschaltern (MCCB)

Releasing solenoid

Reliable and fast acting actuator used in molded case circuit breakers (MCCB)

Maschinenindustrie
Machine industry



Patentierter Ventilmagnet

Elektromagnet mit integriertem Pneumatikventil für die Sortierung zum Beispiel im Recycling von Glas

Patented pneumatic valve

Solenoid with integrated pneumatic valve used in sorting systems such as glass recycling

Medizinaltechnik
Medical technology



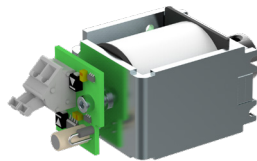
Kleinstmagnet

Betätigt die Kamerablende zur Vermessung der Zähne in der Dentaltechnik

Mini solenoid

Actuates the aperture mechanism of a camera in a dental application

Sicherheitstechnik
Security industry



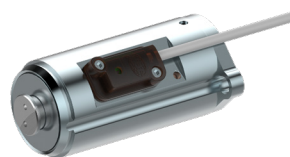
Hubmagnet mit PWM Ansteuerung

Zur Verriegelung von einzelnen Türen an Aufzügen mit Anzug/Halte Funktion

Single stroke solenoid with PWM control

Solenoid with PWM drive control for pull in and holding action. Widely used in lift doors

Bergbauindustrie
Mining industry



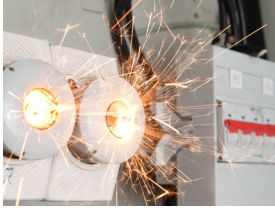
Magnet zur Ansteuerung von Hydraulikzylindern

Hydraulisch angetriebene Deckenstützen werden im Untertagebau, unter allen Arten von geologischen Bedingungen, eingesetzt

Solenoid to control hydraulic cylinders

Roof support systems are used in longwall mines and withstand all kinds of geological conditions

Energietechnik
Energy technology



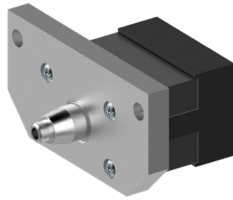
Auslösemagnet

FI-Schutzschalter (RCD) mit einem Auslösemagnet sind der wirksamste Schutz vor einem Stromschlag

Releasing solenoid

Residual current devices (RCD) with a reliable acting solenoid are the most effective protection against electric shock

Maschinenindustrie
Machine industry



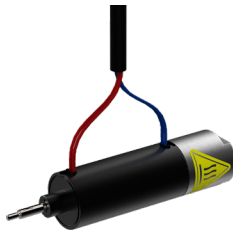
Bistabiler Drehmagnet

Wird in vollautomatischen Banknotensortiersystemen als Weichenantrieb zur Sortierung von Banknoten eingesetzt

Bistable rotary solenoid

Used as actuator on automatic banknote sorting systems to direct banknotes into correct location

Medizinaltechnik
Medical technology



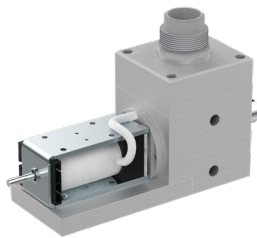
Ventilmagnet

Für die Steuerung der Atemluftzuführung in Beatmungsgeräten

Valve solenoid

Controls the security valve in respirators

Sicherheitsindustrie
Security industry



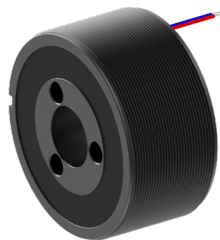
Elektromagnetische Verriegelungseinheit

Die Verriegelungseinheit ent- oder verriegelt nach Bedarf automatische Türen (integrierte Endlagenüberwachung)

Electromagnetic locking unit

This locking unit holds or releases automatic doors (integrated control of end positions)

Bergbauindustrie
Mining industry



Kurzhubmagnet

Zur Ansteuerung und Zuhaltung von Stromkontakten. Im Bergbau ist, unter härtesten Umweltbedingungen, eine zuverlässige Stromversorgung essentiell

Short stroke solenoid

Provides the control and interlock of circuit breakers in mining power supplies. In the mining industry a reliable power supply is essential

<p>Austria TITUS messtechnik GmbH Leopold Rupp Gasse 9 AT-22325 Himber bei Wien</p> <p>Tel. +43 2235 84040 0 office@titus-messtechnik.com www.titus-messtechnik.com</p>	<p>China Zhuhai Spring Imp. & Exp. Co. Ltd Room 6-402, Nr.800, West Renmin Road Zhuhai City, Guangdong Province, P.R.C</p> <p>Tel. +86 756 2617458 hilary.xiao@aliyun.com</p>	<p>China Trustkeen Company 5/F, Room 506, Winful Centre 30 Shing Yip Street, Kwun Tong Kowloon, Hong Kong</p> <p>Tel. +852 275 658 87 eric_trustkeen@yahoo.com.hk</p>
<p>Denmark Powermec ApS Møllevvej 9, L21 DK-2990 Nivå</p> <p>Tel. +45 49 14 66 60 info@powermec.dk www.powermec.dk</p>	<p>Estonia Wermundsen OÜ Mustamäe tee 55 EE-10620 Tallinn</p> <p>Tel. +372 601 4202 wermundsen@wermundsen.ee www.wermundsen.ee</p>	<p>Finland Wexon OY Turvekuja 6 FI-00700 Helsinki</p> <p>Tel. +358 9 290 440 wexon@wexon.fi www.wexon.fi</p>
<p>France Maizeray Electro Aimants 15, route d Orbec Le Pont de Glos FR-14100 Glos</p> <p>Tel. +33 2 31 48 59 89 maizeray.electro-aimants@orange.fr</p>	<p>Germany (PLZ 32-37/40-97) Hans E. Winkelmann GmbH Maybachstrasse 5 DE-63322 Rödermark</p> <p>Tel. +49 6074 92 06 0 info@winkelmann-idee.de www.winkelmann-idee.de</p>	<p>Germany (PLZ 19-31/38) Hermann Seidel GmbH Rahlstedter Strasse 16 DE-22149 Hamburg</p> <p>Tel. +49 40 675 085-0 info@seidel-gmbh.de www.seidel-gmbh.de</p>
<p>Germany (PLZ 01-18/39/98-99) Isliker Magnete AG Im Bilg 7 CH-8450 Andelfingen</p> <p>Tel. +41 52 305 25 25 info@islikermagnete.ch www.islikermagnete.ch</p>	<p>Great Britain ISLIKER MAGNETE (UK) 159 Nanpantan Road Loughborough Leicestershire, LE11 3YB</p> <p>Tel. +44 1509 55 18 13 enquiries@islikermagnete.ch www.islikermagnete.co.uk</p>	<p>Italy Binder Magnete srl. Centro Direzionale e Commerciale IT-20068 Peschiera Borromeo MI</p> <p>Tel. +39 2 753 20 12 bindermagnete@tin.it www.binder-magnete.it</p>
<p>Kazakhstan TOO GCH Ulitsa Volgodonskaya 40 KZ-M01K0M2/100008 Karaganda</p> <p>Tel. + 7 701 555 80 57 g-c-h@bk.ru</p>	<p>Netherlands/Belgium/Luxembourg Morskate Aandrijvingen BV Oosterveldsingel 47a NL-7558 PJ Hengelo</p> <p>Tel. +31 74 760 11 11 info@morskateaandrijvingen.nl www.morskateaandrijvingen.nl</p>	<p>Sweden/Norway/Latvia/Lithuania Lotax AB Sickla Industriväg 3 SE-131 54 NACKA</p> <p>Tel. +46 8 74 70 800 info@lotax.se www.lotax.se</p>
<p>Turkey Altinova Hareket Teknolojileri Tic. ve San. Ltd. Şti. Ayasofya Cad. 38 TR-34555 Hadimköy - Istanbul</p> <p>Tel. +90 530 909 80 00 info@novadrive.tr www.novadrive.tr</p>		

ISLIKER MAGNETE AG
Im Bilg 7
CH-8450 Andelfingen

Tel +41 52 305 25 25
info@islikermagnete.ch
www.islikermagnete.ch

